



# Evolution Line

## SERIE ATC - ATC SERIES



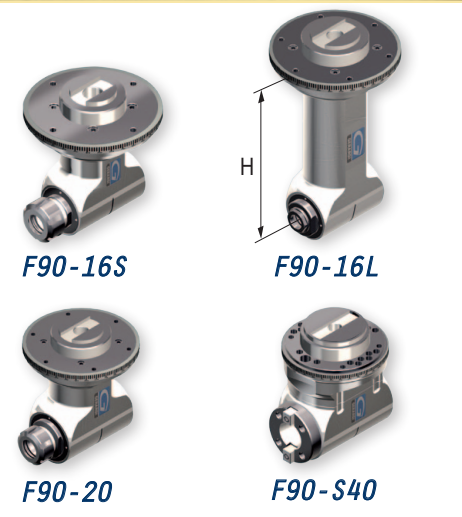
Passaggio refrigerante dal perno (standard)  
Standard coolant through the positioning pin

Mandrino macchina / Machine Spindle						SK 69871 CAT	BT 40	BT 50
Modello - Type	Output	Rpm	Nm	Kg	cod.	A		
FS90-3	6023E	8.000	2	6,3	9.FS9.03000	216,5	216,5	224,5
FS90-3L	6023E	8.000	2	6,4	9.FS9.03L00	247,5	247,5	255,5
FS90-4	600E	8.000	3,5	6,6	9.FS9.04000	218,5	218,5	236,5
FS90-4L	600E	8.000	3,5	6,8	9.FS9.04L00	257	257	275
F90-7	ER11	10.000	6	-	9.F90.07000	150	150	158
F90-7L	ER11	10.000	6	6,3	9.F90.07L00	250	250	258
F90-10	ER16	10.000	11	5,5	9.F90.10000	150	150	158
F90-10L	ER16	10.000	11	6,9	9.F90.10L00	250	250	258
F90-16S	ER25	8.000	27	6,4	9.F90.16S00	160	160	168
F90-16	ER25	5.000	46	11	9.F90.16000	177	-	185
F90-16L	ER25	5.000	46	12,7	9.F90.16L00	277	-	285
F90-20	ER32	3.500	85	13,2	9.F90.20000	185	-	193
F90-S40	ISO - BT 40	2.500	135	21,7	9.F90.S4000	192	-	200
F90-7 (10BAR)	ER11	10.000	6	5	9.F90.070B0	150	150	158
F90-7L (10BAR)	ER11	10.000	6	6,6	9.F90.07LB0	250	250	258
F90-10 (10BAR)	ER16	10.000	11	5,6	9.F90.100B0	150	150	158
F90-16S (10BAR)	ER25	8.000	25	6,4	9.F90.16SB0	160	160	168
F90-16 (10BAR)	ER25	5.000	46	11,5	9.F90.160B0	177	-	185
F90-20 (10BAR)	ER32	3.500	85	14,7	9.F90.200B0	185	-	193
F90-S40 (70BAR)	ISO - BT 40	2.500	135	22	9.F90.S40B0	192	-	200
FR90-10 (70BAR)	ER16	6.000	22	6,2	9.FR9.100B0	184,5	184,5	192,5
FR90-16 (70BAR)	ER25	4.000	80	11,7	9.FR9.160B0	223,5	-	231,5
FR90-20 (70BAR)	ER32	3.500	82	-	9.FR9.200B0	230	-	238
FMU-10	ER16	4.000	9	8,8	9.FMU.10000	140	140	148
FMU-16	ER25	3.000	15	10,5	9.FMU.16000	150	150	158
FMU-20	ER32	2.500	48	22	9.FMU.20000	140	-	148

Refr. tramite utensile da perno  
Coolant through the pos. pin and tool

Refr. tramite corno  
Int Cool. through  
the shank

## SERIE MTC - MTC SERIES



Mandrino macchina / Machine Spindle							H
Modello - Type	Output	Rpm	Nm	Kg	cod.	H	
F90-16S	ER25	8.000	27	6,4	9.F90.16S01	86	
F90-16L	ER25	5.000	46	-	9.F90.16L01	200	
F90-20	ER32	3.500	85	-	9.F90.20001	108	
F90-S40	ISO - BT 40	2.500	135	-	9.F90.S4001	187	