

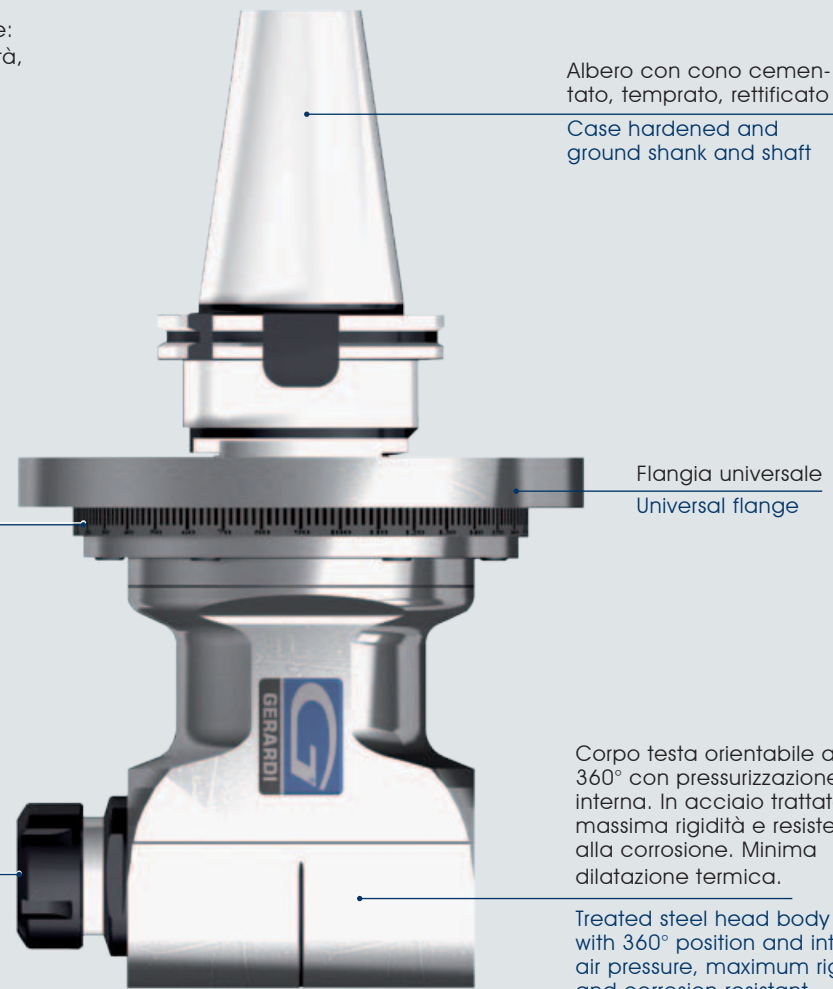
serie **MTC** series
MANUAL TOOL CHANGE

MTC
MANUAL TOOL CHANGE

DESIGN

Il Design compatto, insieme alle specifiche descritte, consente: alte performances, elevate velocità, lunga durata degli utensili.

The Compact design, along with mentioned specifications, allows: highest performances, high speeds, long tools life



Albero con cono cementato, temprato, rettificato
Case hardened and ground shank and shaft

Anello graduato
Graduated ring

Flangia universale
Universal flange

Uscita:
- Portapinza ER (standard)
- Weldon
- Portafresa
- Speciale

Output:
- ER collet (standard)
- Weldon
- Shell mill holder
- Speciale

Corpo testa orientabile a 360° con pressurizzazione interna. In acciaio trattato, massima rigidità e resistenza alla corrosione. Minima dilatazione termica.

Treated steel head body with 360° position and internal air pressure, maximum rigidity and corrosion resistant. Minimum thermal expansion

CUSCINETTI - BEARINGS

Cuscinetti obliqui precaricati in classe di precisione ABEC7/9
Angular contact preloaded ball bearings of precision class ABEC7/9



INGRANAGGI - GEARS

Ingranaggi Gleason con evolvente rettificato: massime performances e minori vibrazioni
Gleason ground spiral bevel gears maximum performances and minimum vibration



Serie F90
F90 series
Ideali per Fresatura, Foratura, Maschiatura a $\pm 90^\circ$
Ideal for milling, drilling, tapping at $\pm 90^\circ$



Serie F90L
F90L series
Serie lunga per lavorazioni in profondità
Long series for machining at deep positions

