

SOON AVAILABLE
ON THE NEXT TOOLING CATALOGUE
04

GR90-20

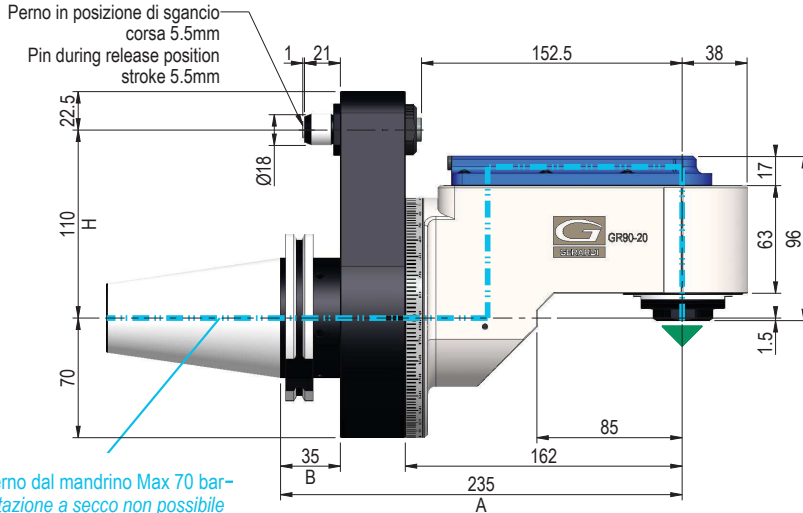
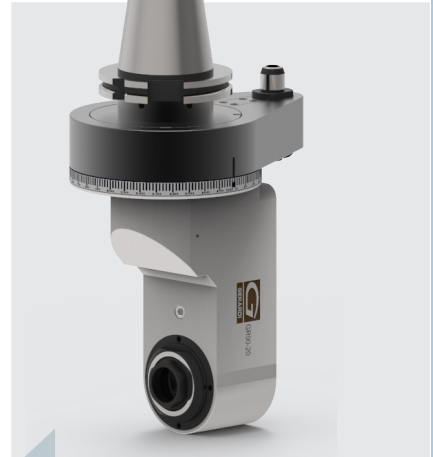
TYPE 3

Code:

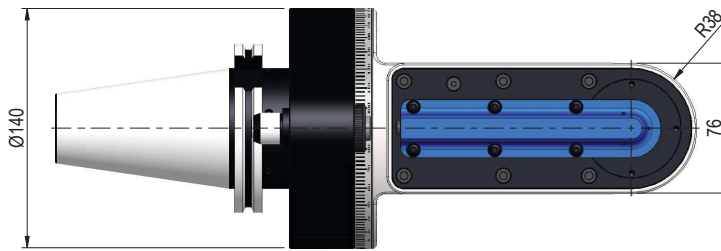
9.GR9.20000

Price:

ON REQUEST



Refrigerante interno dal mandrino Max 70 bar -
Rotazione a secco non possibile
Internal coolant from machine spindle Max 70 bar
Dry running not possible



Dati tecnici - Technical data

	Ratio 1:1		ISO50 15,3 Kg
	Rpm 4.000		Ø 20
	N 1750		M 16
	Nm 75		ER32 Ø2/20



SENSO DI ROTAZIONE UGUALE AL MANDRINO - DIRECTION OF ROTATION SAME AS MACHINE SPINDLE

Coni Shanks	SK DIN 69871	CAT ANSI B5.50	BT MAS 403	HSK DIN 69893	C. ISO 26623
Grandezza - Size	50	50	50	100	C8
Prezzo EXTRA Price €	-	-	-	230	800
H Standard Ø28	110	110	110	110	110
A					
B	35	35	41	45	40

Dotazione Standard Standard Equipment

Opzioni - Options

Valigetta - Stop-block - Ghiera ER -
Chiacchi di servizio - Tubetto di grasso -
Libro istruzioni
Special bag - Stop-block - ER nut -
Wrenches - Grease tube - Instruction book

IMBALLO & PESO

PACK & WEIGHT: Max. Kg



ALTA VELOCITÀ
HIGH SPEED

6.000 Rpm

Optional

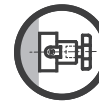


REFR. DAL CONO
COOLANT THROUGH SHANK

DRY RUNNING NOT POSSIBLE

Max 70 bar

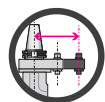
Optional



USCITA
OUTPUT

Portafresa
Toolholder Ø22

Optional



INTERASSE SPECIALE
SPECIAL PITCH

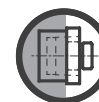
Optional



USCITA
OUTPUT

Weldon Max Ø 20

Optional



USCITA
OUTPUT

HSK 40

Optional

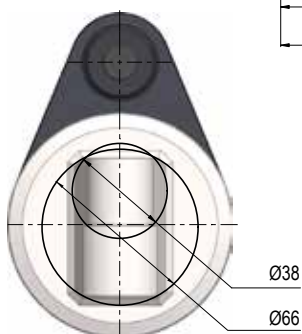
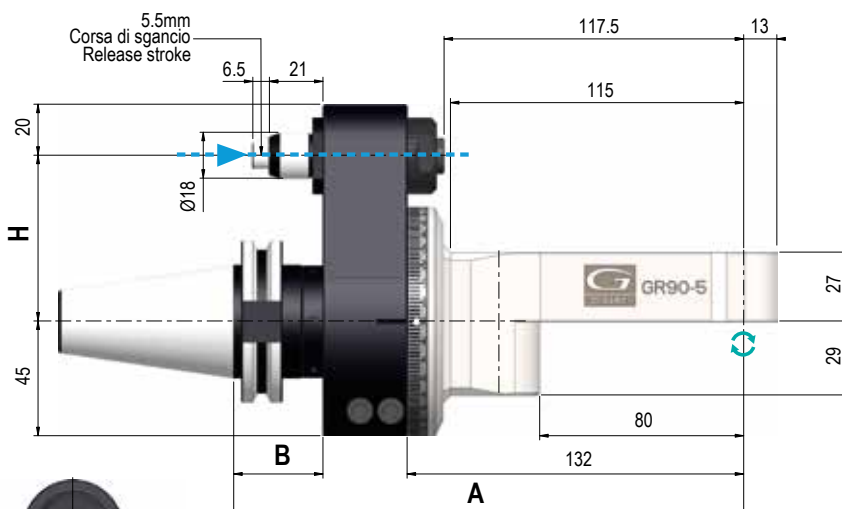
GR90-5

TYPE 1

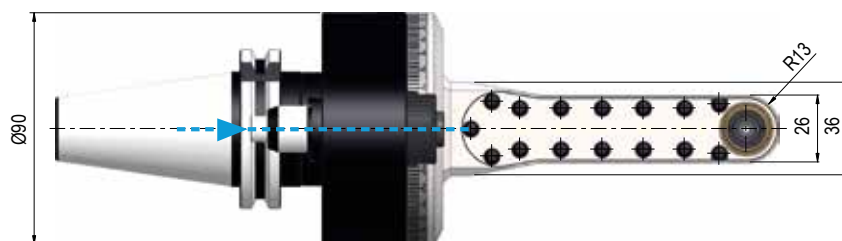
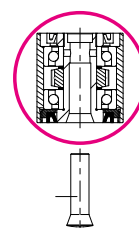
Code: **9.GR9.05000**

Price:

NEW



Pinza / Collet
SCHAUBLIN P6



Dati tecnici - Technical data



Ratio
1:1



Kg 4,7



Rpm
8.000



Ø 4,5



N 140



M 4



Nm 9



SCHAUBLIN P6
Ø0.3/5



SENSO DI ROTAZIONE UGUALE AL MANDRINO - DIRECTION OF ROTATION SAME AS MACHINE SPINDLE

Coni Shanks	SK DIN 69871			CAT ANSI B5.50			BT MAS 403			HSK DIN 69893			C. ISO 26623		
	30	40	50	40	50	30	40	50	63	80	100	C5	C6	C8	
Grandezza - Size	30	40	50	40	50	30	40	50	63	80	100	C5	C6	C8	
Prezzo EXTRA Price €	90	std	std	std	std	90	std	std	opt.	opt.	opt.	optional			
Standard	65 / 80		80	65 / 80		80	65 / 80		80	65 / 80		80	65 / 80		80
H Optional 110 EXTRA Price €	optional			optional			optional			optional			optional		
A	200			200			195	200	206	207	210	203		205	
B	35			35			30	35	41	42	45	38		40	

Dotazione Standard
Standard Equipment

Opzioni - Options

Valigetta - Stop-block - Ghiera ER -
Chiavi di servizio - Tubetto di grasso -
Libro istruzioni
Special bag - Stop-block - ER nut -
Wrenches - Grease tube - Instruction book

INTERASSE SPECIALE
SPECIAL PITCH

USCITA
OUTPUT

IMBALLO & PESO

PACK & WEIGHT: Max. Kg



Schaublin



optional

Page 1.90

GR90-10

TYPE 1

Code:

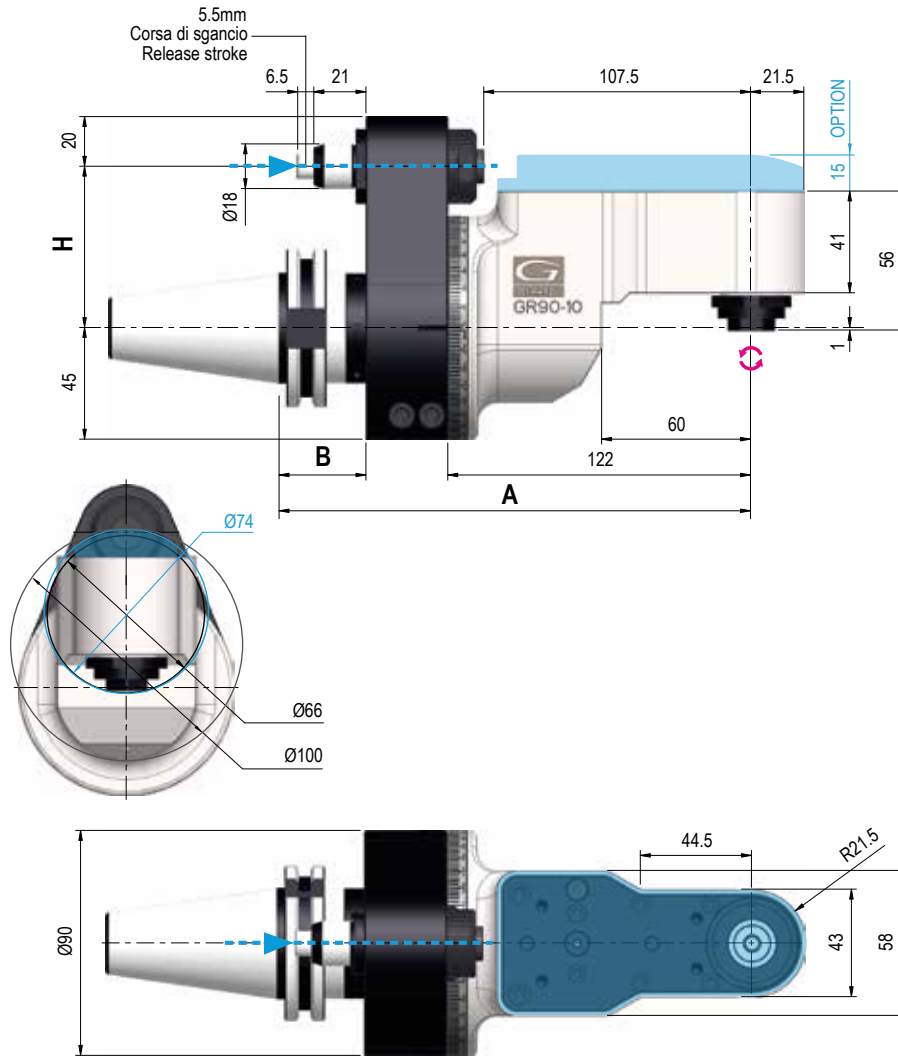
9.GR9.10000

Price:



Dati tecnici - Technical data

- Ratio 1:1,6
- Kg 6,2
- Rpm 4.000
- Ø 10
- N 620
- M 8
- Nm 20
- ER16 Ø1/10



Coni Shanks	SK DIN 69871		CAT ANSI B5.50		BT MAS 403		HSK DIN 69893			C. ISO 26623				
Grandezza - Size	40	50	40	50	40	50	63	80	100	C5	C6	C8		
Prezzo EXTRA Price €	std	std	std	std	std	std	opt.	opt.	opt.	optional				
H Standard	65 / 80	80	65 / 80	80	65 / 80	80	65 / 80		80	65 / 80		80		
H Optional 110 EXTRA Price €	optional		optional		optional		optional			optional				
A	190		190		190		196		197		200		193	195
B	35		35		35		41		42		45		38	40

Dotazione Standard Standard Equipment	Opzioni - Options		
Valigetta - Stop-block - Ghiera ER - Chiavi di servizio - Tubetto di grasso - Libro istruzioni Special bag - Stop-block - ER nut - Wrenches - Grease tube - Instruction book IMBALLO & PESO PACK & WEIGHT: Max. Kg	 ALTA VELOCITÀ HIGH SPEED 8.000 Rpm optional	 USCITA OUTPUT Weldon Max Ø10 optional	 USCITA OUTPUT Toolholder Ø13 optional
 INTERRASSE SPECIAL SPECIAL PITCH optional	 REFR. DAL CONO COOLANT THROUGH SHANK DRY RUNNING NOT POSSIBLE Max 70 bar optional		



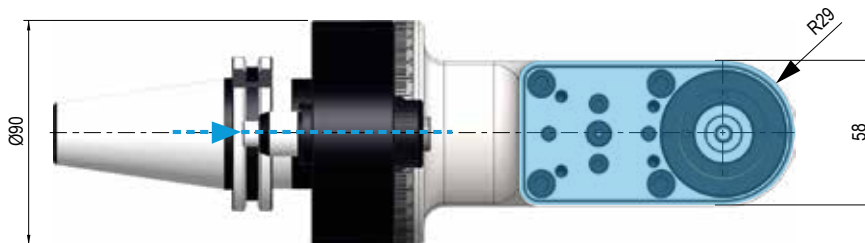
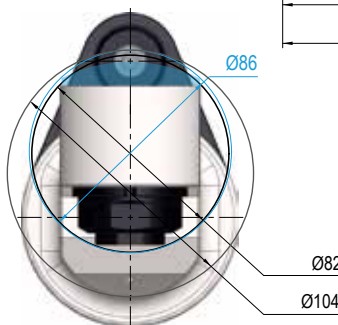
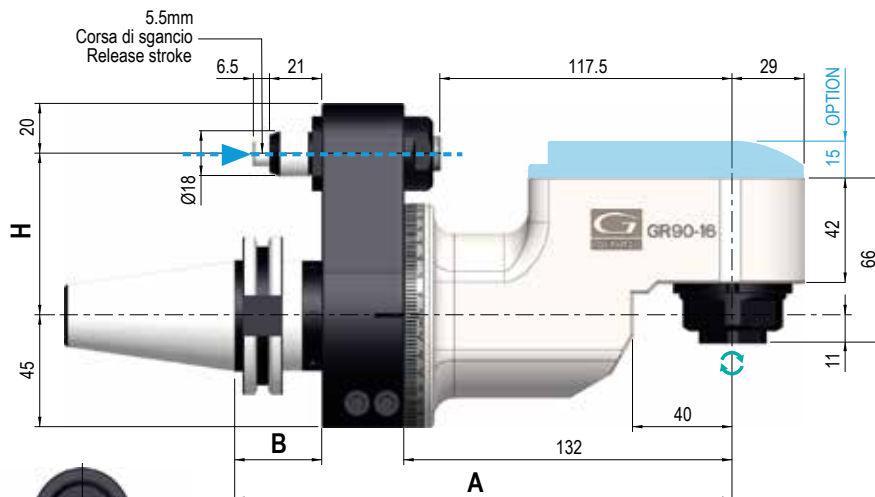
GR90-16

TYPE 1

Code: 9.GR9.16000

Price:

NEW



Dati tecnici - Technical data



Ratio 1:1



Kg 6



Rpm 4.000



Ø 16



N 620



M 12



Nm 20



ER-25
Ø1/16



SENSO DI ROTAZIONE UGUALE AL MANDRINO - DIRECTION OF ROTATION SAME AS MACHINE SPINDLE

Coni Shanks	SK DIN 69871		CAT ANSI B5.50		BT MAS 403		HSK DIN 69893			C. ISO 26623					
Grandezza - Size	40	50	40	50	40	50	63	80	100	C5	C6	C8			
Prezzo EXTRA Price €	std	std	std	std	std	std	opt.	opt.	opt.	optional					
Standard	65 / 80	80	65 / 80	80	65 / 80	80	65 / 80		80	65 / 80		80			
H Optional 110 EXTRA Price €	optional		optional		optional		optional			optional					
A	200		200		200		206		207		210		203	205	
B	35		35		35		41		42		45		38		40

DOTAZIONE STANDARD
STANDARD EQUIPMENT

OPZIONI - OPTIONS

Valigetta - Stop-block - Ghiera ER - Chiavi di servizio - Tubetto di grasso - Libro istruzioni
Special bag - Stop-block - ER nut - Wrenches - Grease tube - Instruction book

IMBALLO & PESO:

PACK & WEIGHT: Max. Kg



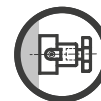
ALTA VELOCITÀ
HIGH SPEED
8.000 Rpm

optional



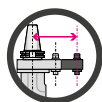
REFR. DAL CONO
COOLANT THROUGH SHANK
DRY RUNNING NOT POSSIBLE
Max 70 bar

optional



USCITA
OUTPUT
Portafresa
Toolholder Ø16

optional



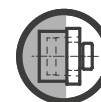
INTERASSE SPECIALE
SPECIAL PITCH

optional



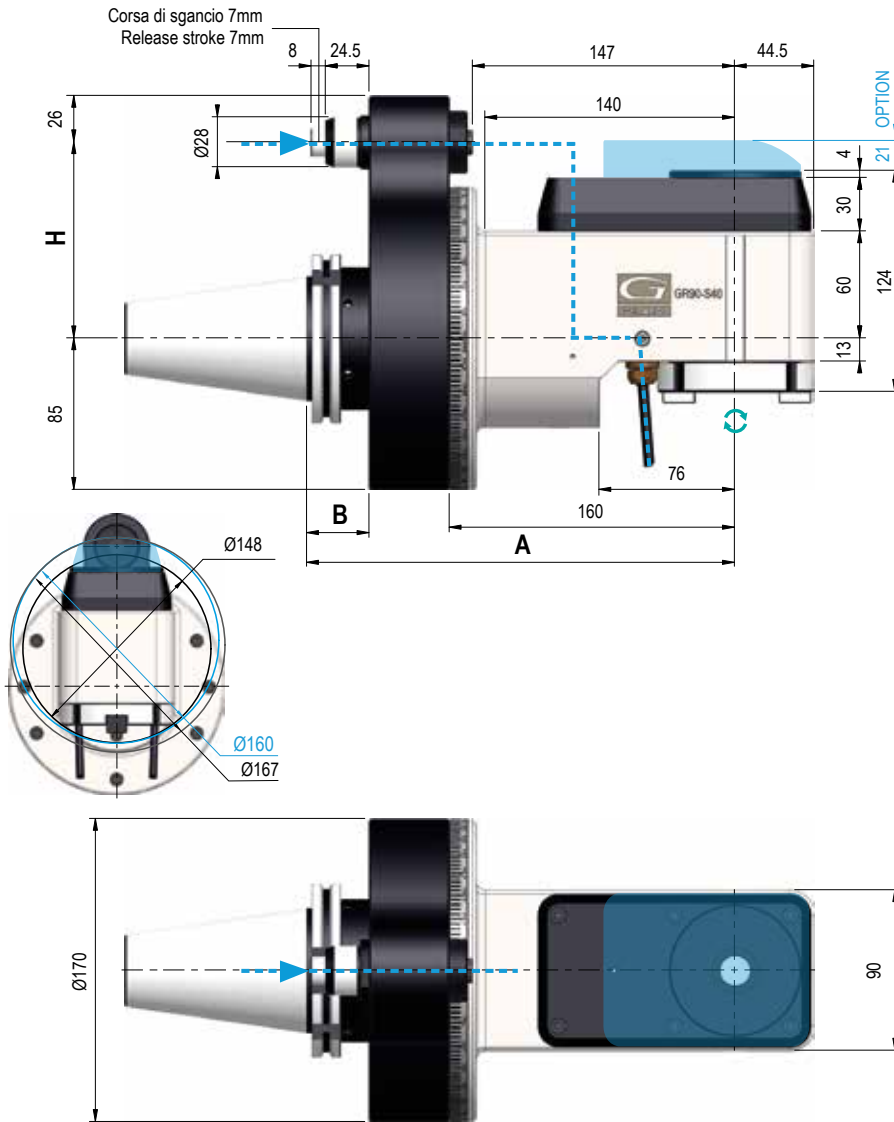
USCITA
OUTPUT
Weldon Max Ø 16

optional



USCITA
OUTPUT
HSK 32

std



GR90-S40

TYPE 4

Code:

9.GR9.S4000

Price:



Dati tecnici - Technical data

	Ratio 1:1		Kg 22,6
	Rpm 4.000		Ø 26
	N 1.800		M 20
	Nm 140		ISO / CAT / BT 40



SENSO DI ROTAZIONE UGUALE AL MANDRINO - DIRECTION OF ROTATION SAME AS MACHINE SPINDLE

Coni Shanks	SK DIN 69871	CAT ANSI B5.50	BT MAS 403	HSK DIN 69893	C. ISO 26623
Grandezza - Size	50	50	50	100	C8
Prezzo EXTRA Price €	std	std	std	optional	optional
H Standard Ø28	110	110	110	110	110
A	240	240	246	250	245
B	35	35	41	45	40

Dotazione Standard
Standard Equipment

Opzioni - Options

Cassa in legno - Stop-block - Ghiera ER - Chiavi di servizio - Tubetto di grasso - Libro istruzioni
Wood box - Stop-block - ER nut - Wrenches - Grease tube - Instruction book

IMBALLO & PESO

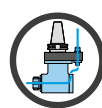
PACK & WEIGHT: Max. Kg



ALTA VELOCITÀ
HIGH SPEED

5.000 Rpm

optional



REFR. DAL PERNO
COOLANT PIN THROUGH

DRY RUNNING POSSIBLE

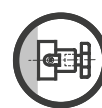
Max 10 bar

optional



USCITA OUTPUT
Weldon
Max Ø26

optional



USCITA OUTPUT
Portafresa
Toolholder Ø32

optional



INTERASSE SPECIALE
SPECIAL PITCH

optional



REFR. DAL CONO
COOLANT THROUGH SHANK

DRY RUNNING NOT POSSIBLE

Max 70 bar

optional



USCITA OUTPUT
HSK 63

optional



USCITA OUTPUT
C4 C5

opt. opt.