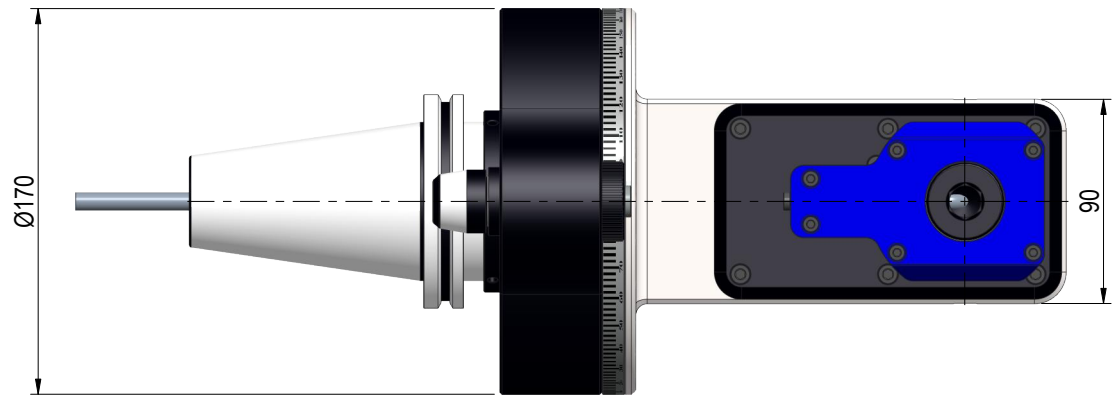
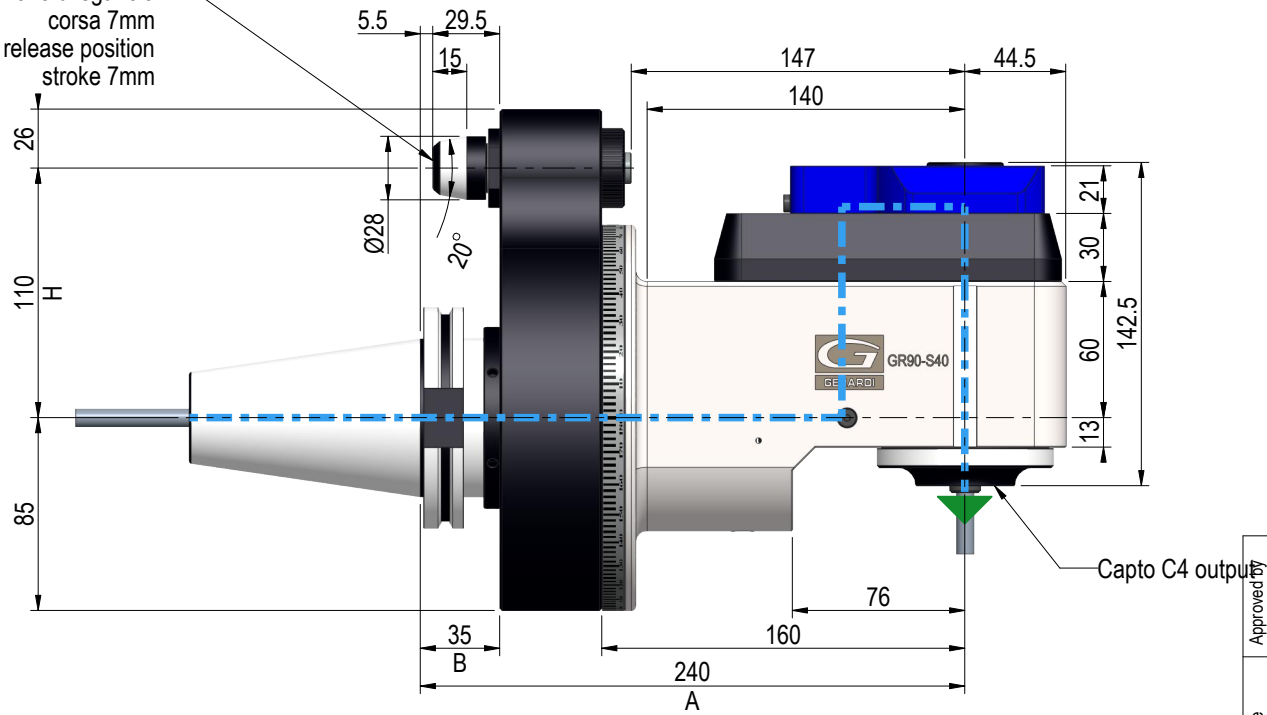


Perno in posizione di sgancio
corsa 7mm
Pin during release position
stroke 7mm



Rev.	Description	Drawn by	Date	Approved by
A		A. Giampietra	23-10-2018	M. Ottoboni

Dati tecnici / Technical Data		GR90-S40
Rapporto trasmissione - Ratio		1:1
Velocità Max / RPM max	g/min	4000
Max carico assiale / Max axial load	N	1800
Momento torcente / Torque	Nm	140
Uscita / Output		Capto C4
Senso di rotazione uguale al mandrino Direction of rotation same as machine spindle		▼

Cono / Shank	SK DIN 69871	CAT ANSI B5.50	BT MAS 403	HSK DIN 69893	CAPTO ISO 26623
Grandezza / Size	50	50	50	100	C8
H	110	110	110	110	110
A	240	240	246	250	245
B	35	35	41	45	40

 <small>GERARDI S.p.A. Lionele Pozzolo (VA) Tel. +39 0333 03911 Fax +39 0333 001534</small>		Denominazione Denomination	Prototipo - UTILIZZO PER PREVENTIVI E CAMPIONATURE		
Articolo Article	S40/151	Testa angolare GR90-S40Ri 70 Bar Cat 50 Dual Contact H=110 GR90-S40Ri 70 Bar Cat 50 Dual Contact H=110 angle head			Cliente Customer
Tipo Type	GR90	Disegnato da Drawn by	A. Giampietra	Approvato da Approved by	M. Ottoboni
Revisione Revision	A.6	Foglio Sheet	1 of 1	Codice commerciale Sales item code	9GR9S40RI0/951
Peso Weight	Kg 23.60	Data Date	07-12-18	Disegno N° Drawing N°	T0000057589
<small>Questo disegno è di esclusiva proprietà della GERARDI S.p.A. la quale ne vieta la copia, la riproduzione e la cessione a terzi a norma di legge. This drawing is of GERARDI S.p.A. exclusive property. The copy and/or transfer to third parties is prohibited by law.</small>					