

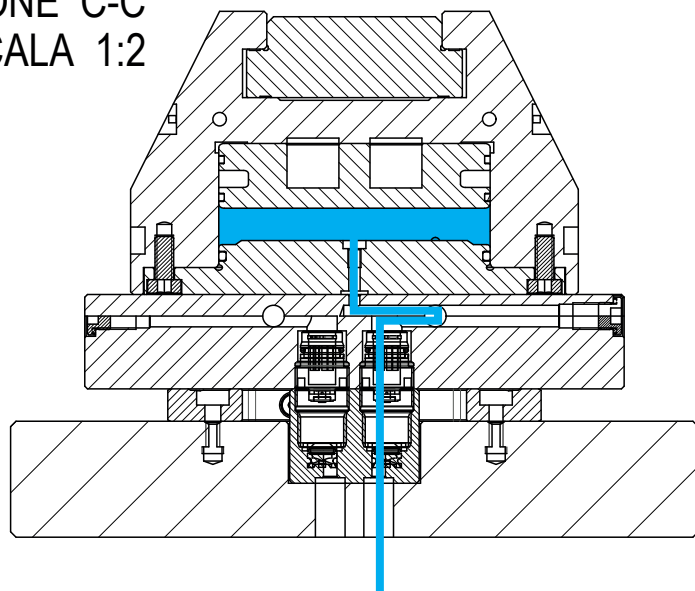
CONNESSIONI CON LA TAVOLA MACCHINA

MACHINE TABLE CONNECTIONS



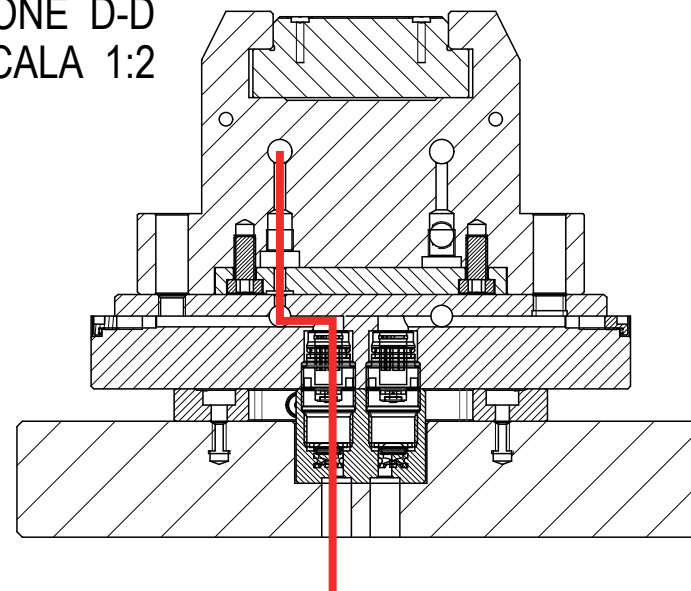
FW006w

SEZIONE C-C
SCALA 1:2



OPENING

SEZIONE D-D
SCALA 1:2



CLAMPING