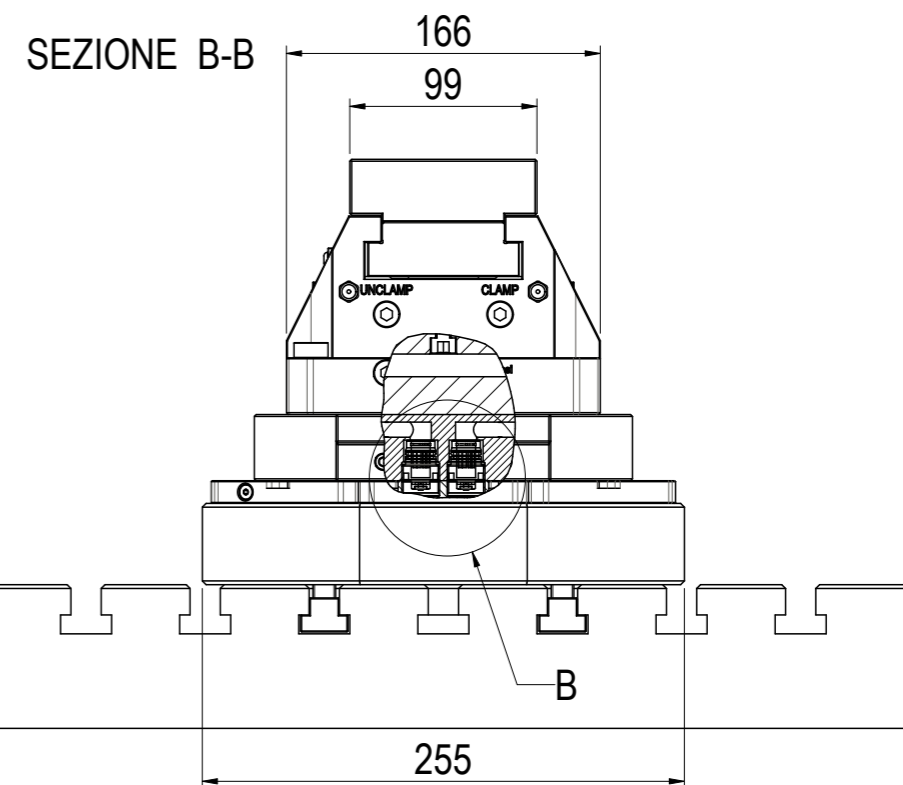
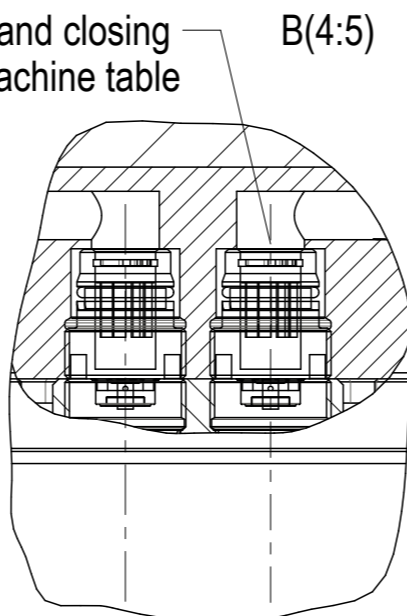
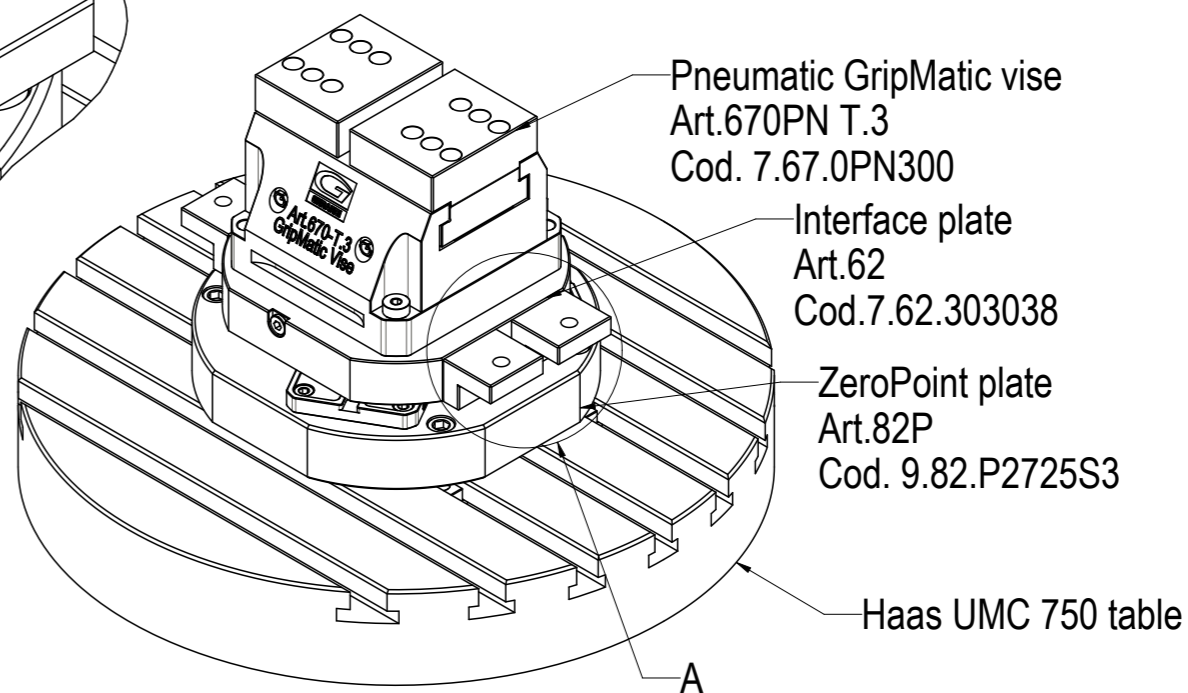
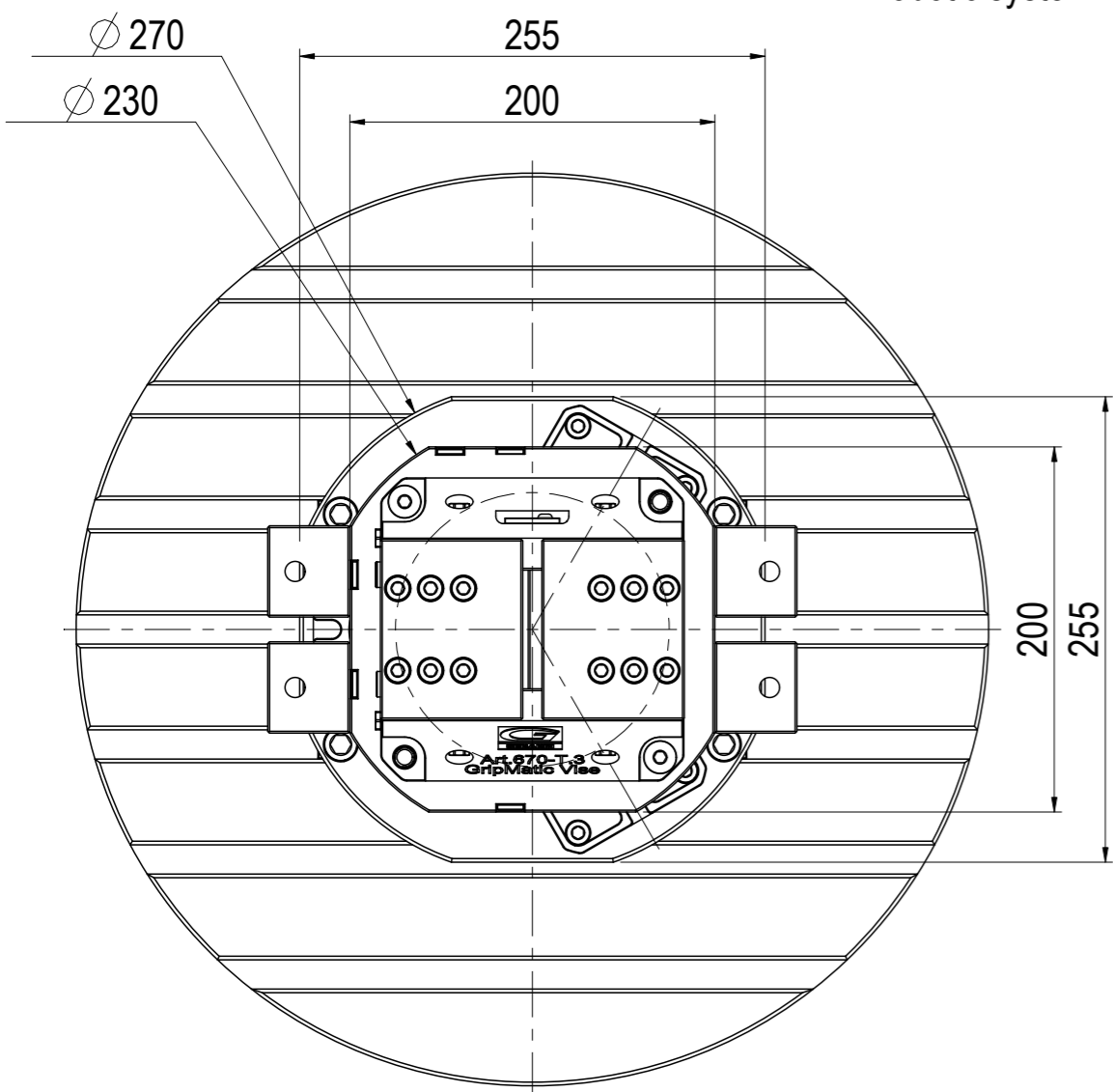
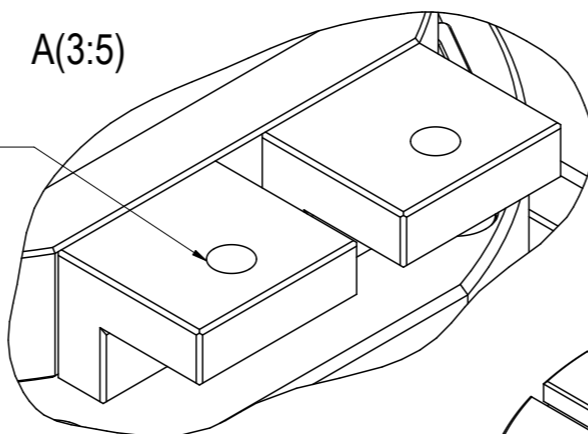


Connections for the opening and closing of the vice from the machine table



Coupling flaps for robotic system



Rev.	Description	Drawn by	Date	Approved by

 GERARDI	GERARDI S.p.A. Lonate Pozzolo (VA) Italy Tel. +39 0331303911 Fax +39 0331301534	Denominazione Denomination		In Attesa di promozione - NON UTILIZZABILE VALUTAZIONE IN CORSO			
	Articolo Article	670PN	Morsa GripMatic interfacciata con tavola UMC-750 GripMatic vise interfacet with Haas UMC-750 table			Cliente Customer	N° ordine Order N°
Tipo Type	3	Disegnato da Drawn by	D. Verlingieri	Approvato da Approved by	M.Ottoboni	Fabbisogno Q.ty needed	7670PN300
Peso Weight	Kg 50.31	Foglio Sheet	1 of 4	Codice commerciale Sales item code		7670PN300	
Revisione Revision	A.3	Data Date	18-06-2019	Disegno N° Drawing N°		W0000101684	