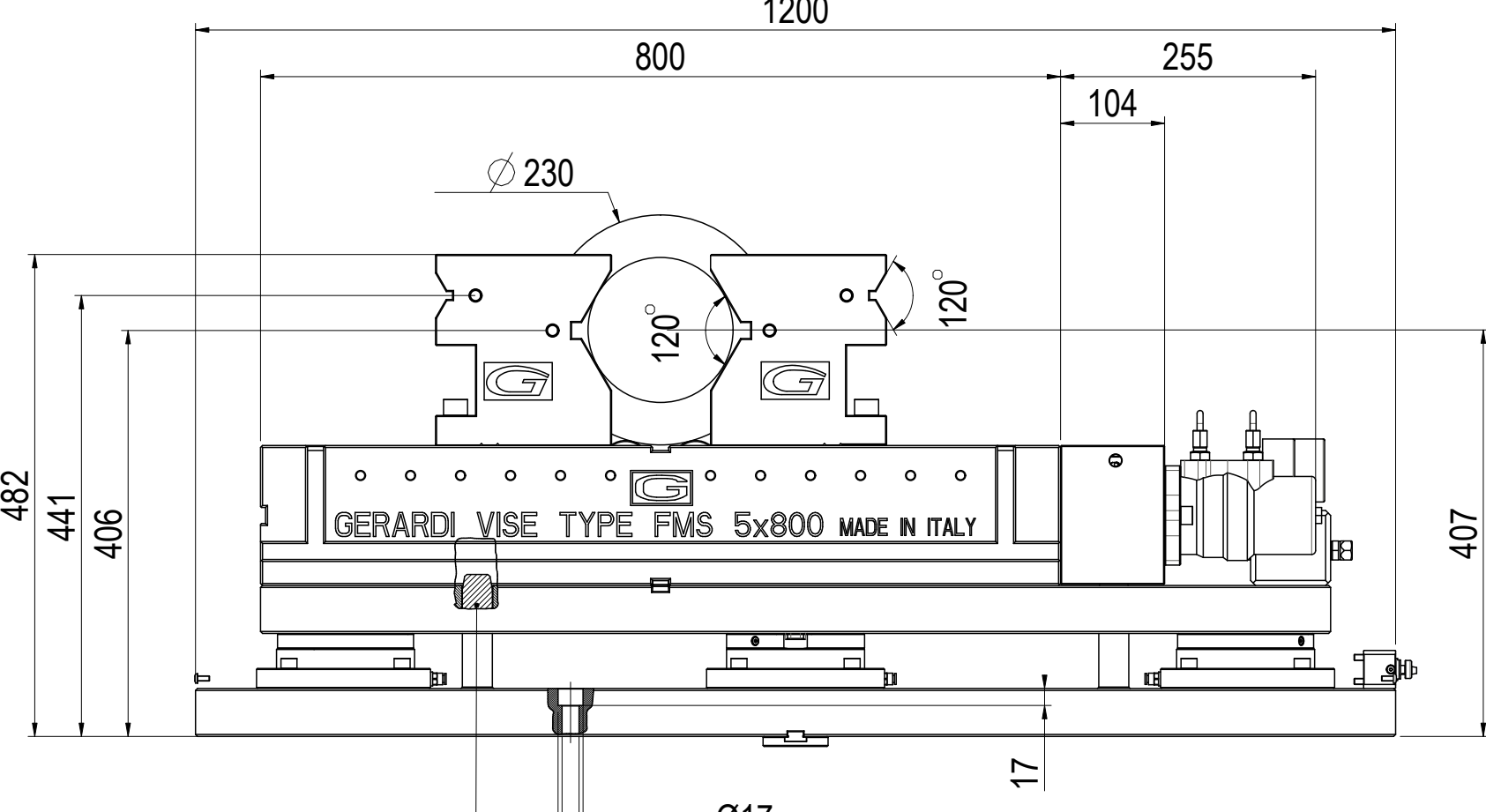


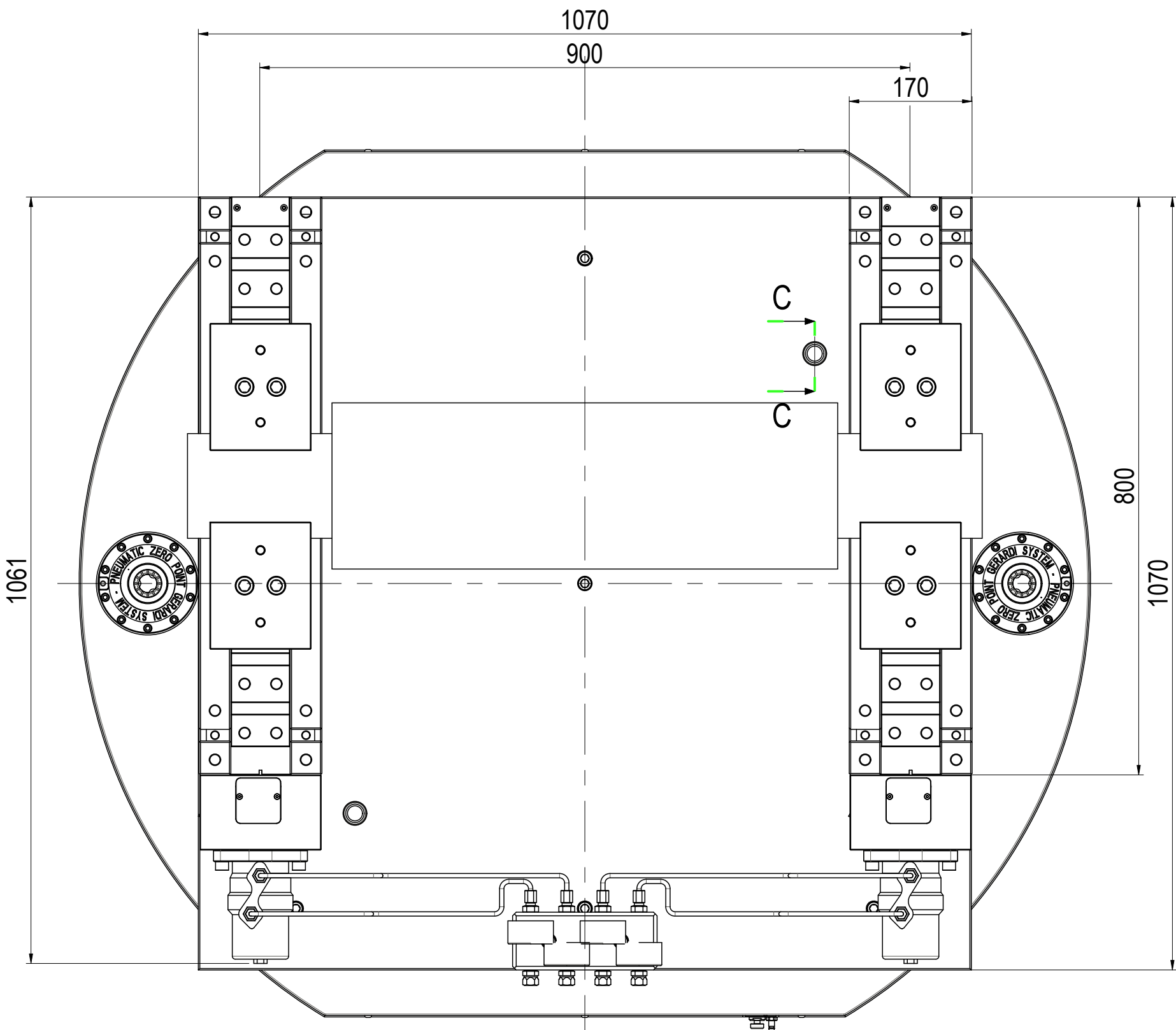
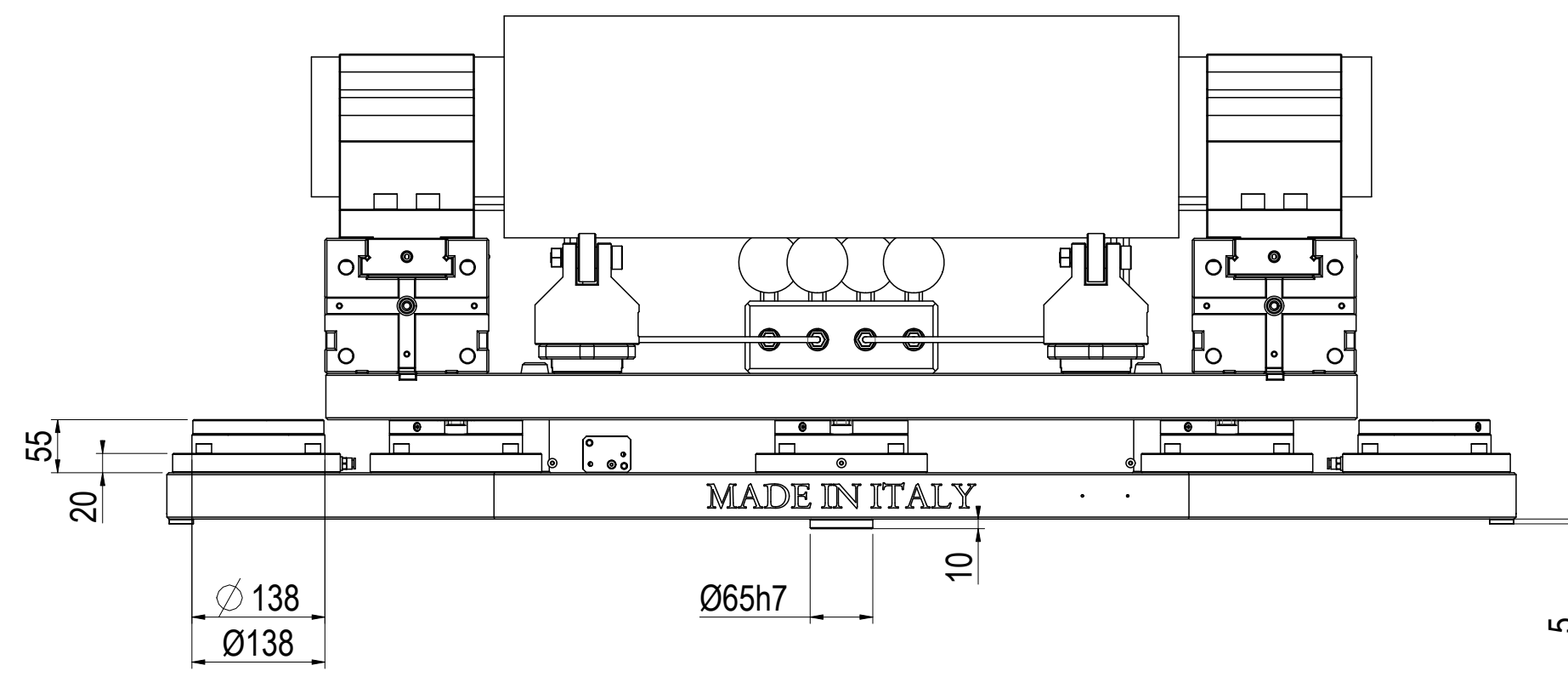
Azionamento sistema di pulizia Zero Point
Zero Point cleaning system drive

Sistema di input aria compressa per serraggio \ sbloccaggio Zero Point
Compressed air input system for Zero Point clamping \ unclamping



Perno di pre-centraggio
Pre-centering pin

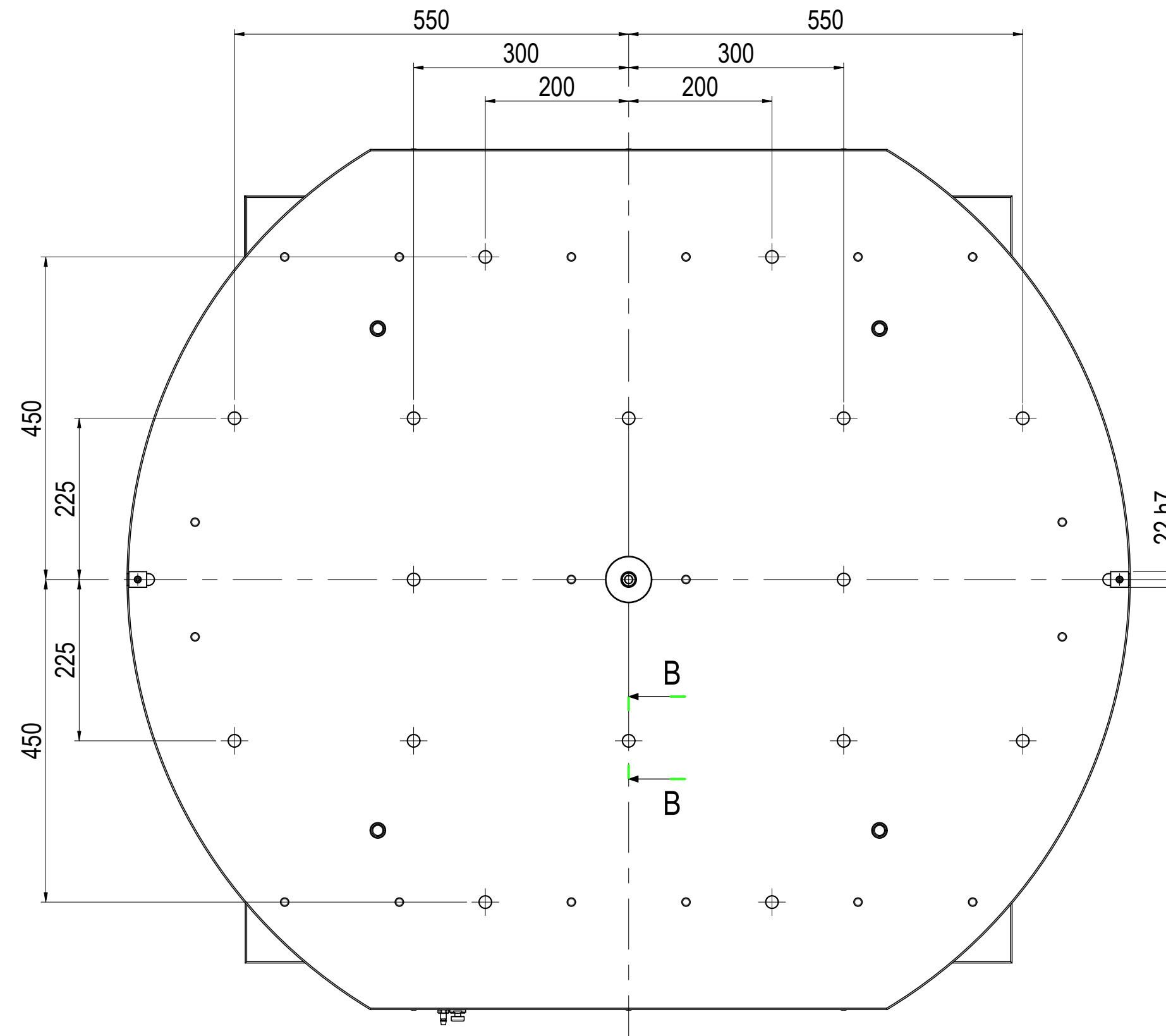
SEZIONE B-B
C-C



Kit di automazione per morse FMS
Automation Kit for FMS vises
ART. 890K
CODICE \ CODE: 5.89.0K502

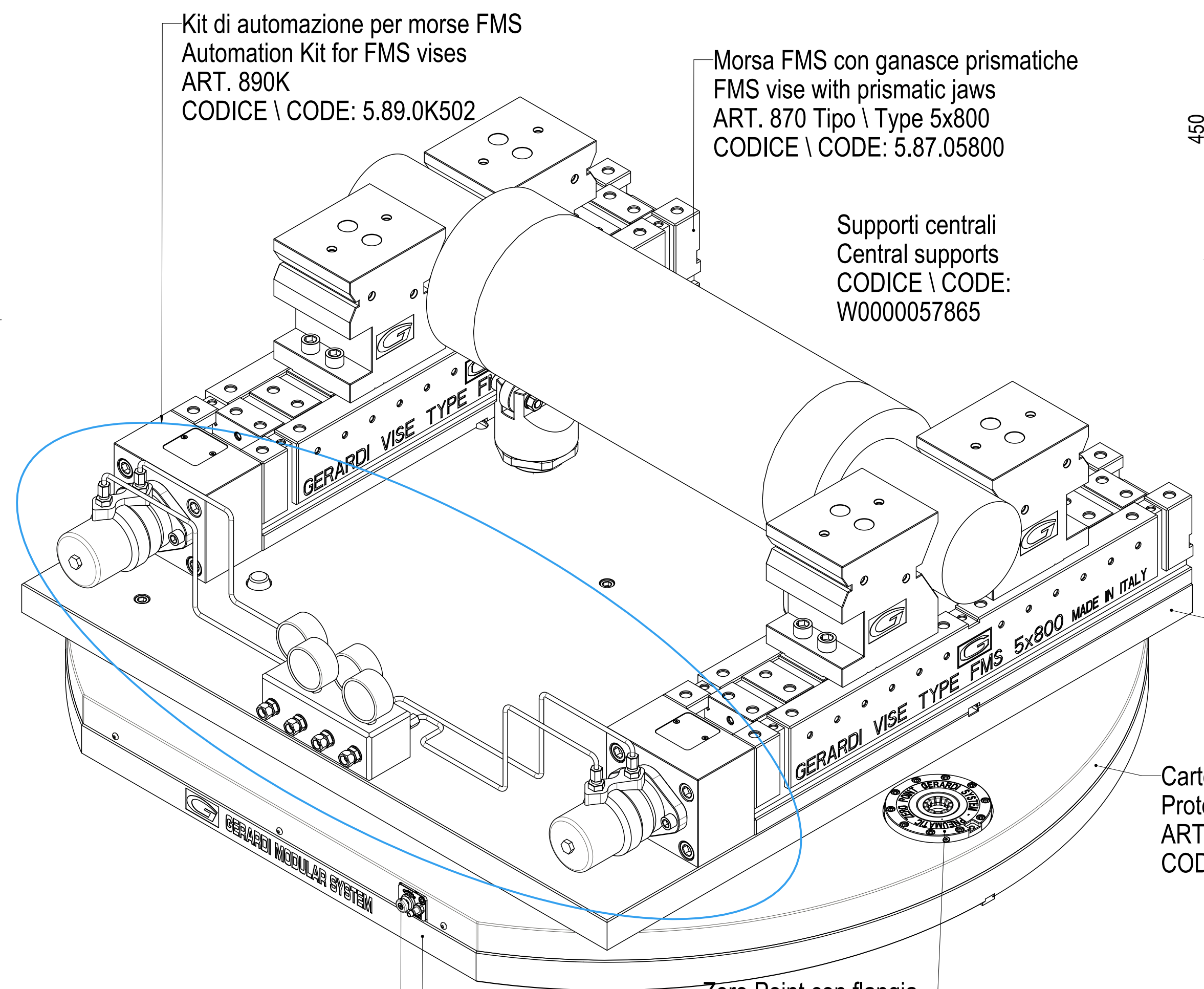
Morsa FMS con ganasce prismatiche
FMS vise with prismatic jaws
ART. 870 Tipo \ Type 5x800
CODICE \ CODE: 5.87.05800

Supporti centrali
Central supports
CODICE \ CODE:
W0000057865



Piastra interfaccia tra morse FMS e Zero Point
FMS vises and Zero Point interface plate
ART. 60i 1070x1070x48
CODICE \ CODE: 8.60.i107107S

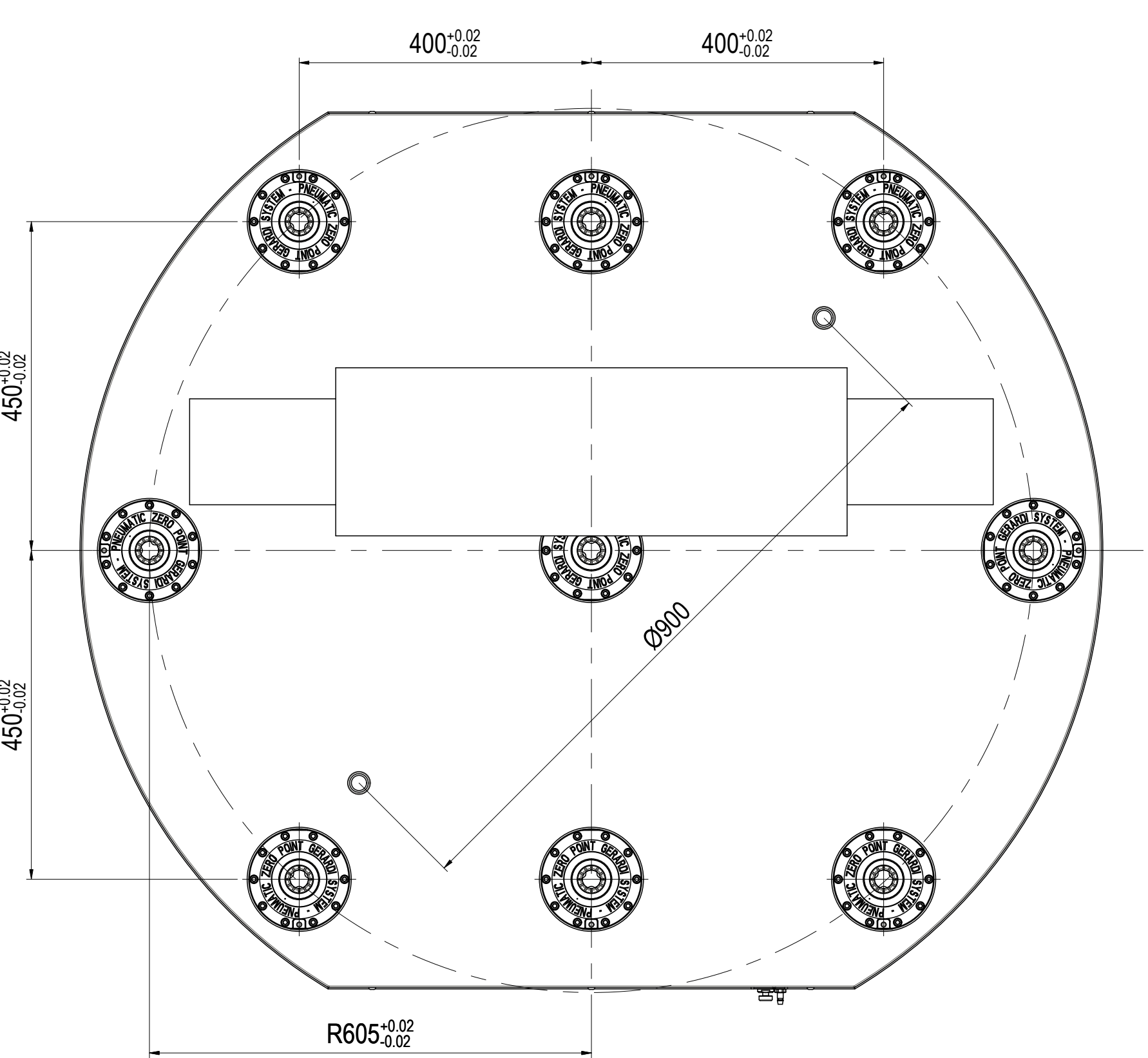
Carter di protezione
Protecting coverage
ART. 72CP
CODICE \ CODE: 9.72.CP14012S9



Sistema input aria compressa
Compressed air input system
ART. PN11
CODICE \ CODE: 9.PN.11000

Piastra interfacciata per Zero Point
Zero Point interfaced plate
ART. 72P Ø1400x1200x38
CODICE \ CODE: 8.72.P14012S9

Zero Point con flangia
Flanged Zero Point
ART. 664 Tipo \ Type 2
CODICE \ CODE: 9.66.42000



GERARDI S.p.A.		Denominazione		Denomination	
Lonate Pozzolo (VA) Italy Tel. +39 0331303911 Fax +39 0331301534		Morse FMS su piastra Zero Point con flangia FMS vises on flanged Zero Point plate		M. Ottoboni	
UTILIZZABILE PER PRODUZIONE					
Articolo Article	-	Fabbisogno Q.ty needed	1	Cliente Customer	TMT MAKINA
Peso Weight	Kg 1279	Stato Drawing status	Approvato	N° ordine Order N°	6836
Data Date	23-10-2018	Revisione Revision	.0	Foglio Sheet	1 of 2
				Codice commerciale Sales item code	-
				Disegno N° Drawing N°	ASM_TMT_MAKINA_6836
Questo disegno è di esclusiva proprietà della GERARDI S.p.A. la quale ne vieta la copia, la riproduzione e la cessione a terzi a norma di legge. This drawing is of GERARDI S.p.A. exclusive property. The copy and/or transfer to third parties is prohibited by law.					