

*The perfect mix!
Price, Quality, Versatility*

STD - StandardFLEX - OK


Morse e Cubi / Vises & Vise Towers

INDICE - INDEX

pages		pages		pages		pages		pages	
Art.	1.	Art.	1.	Art.	1.	Art.	1.	Art.	1.
1	8	218	12 - 16	672G	48				
1A	20	230B	20 - 22	672H	48				
1AE	20	230E	20 - 22	672I	48				
1AZ	22	230F	20 - 22	672J	48				
1AZE	22	242G	8 - 10	700	28				
1E	8	243G	12	701	30				
1Z	10	246	14	750	28				
1ZE	10	246G	14	828A	30				
12	12	247	16	981	3				
12E	12	247G	16	985	3				
14	14	296	6	DIVIGER 205	38				
14E	14	313	8 - 10 - 14	DPG250	36				
15	16	313R	12 - 16						
15E	16	450	30						
40	24	666	46						
40A	24	666A	47						
40Z	24	666AS	47						
62	24	666B	47						
62K	37 - 39	666BS	47						
81P	24	666C	47						
99A	37 - 39	666CS	47						
99B	37 - 39	666D	47						
99H	37 - 39	666DS	47						
99S	37 - 39	666E	47						
99T	37 - 39	666ES	47						
130	34	666F	47						
130S	34	666FS	47						
131	34	666G	47						
131A	34	666GS	47						
131AS	34	666H	47						
131S	34	666HS	47						
136	34	666I	47						
136S	34	666IS	47						
137	34	666L	47						
137S	34	666LS	47						
138	34	666M	47						
138D	34	666MS	47						
138DS	34	666N	47						
138S	34	666NS	47						
139	34	666O	45						
139D	34	666OS	47						
139DS	34	666S	46						
139S	34	667	49						
150	34	668	49						
150A	34	672	48						
150AS	34	672A	48						
150S	34	672B	48						
		672C	48						
212	8 - 10 - 14 - 20 - 22	672D	48						
213	12	672E	48						
217	8 - 10	672F	48						

VALIGETTA DI CAMPIONATURA STD / StdFLEX
SAMPLE KIT CASE STD / StdFLEX

Art. 981




Art. 1 T.1

Morsa / Vise Art. 1
Cod. 0.98.10000

Art. 1 - All'Interno - Inside:

Art.132	Art.133	Art.138	Art.313
Art.314	Art.271	Art.298	Art.370
Art.375	Art.147	Art.212	Art.297
Art.283	Art.285	Art.376	Art.217

Art. 985




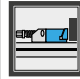





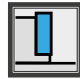



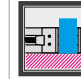
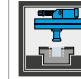
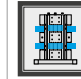
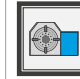
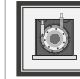


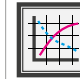

Art.1A T.1

Morsa / Vise Art. 1A
Cod. 0.98.50000

Art. 1 - All'Interno - Inside:

Art.138	Art.230F	Art.271	Art.212
Art.230G	Art.297	Art.230B	Art.230H
Art.298	Art.230C	Art.230M	Art.370
Art.230D	Art.313	Art.375	Art.230E
Art.314	Art.376		

SIMBOLOGIA DATI TECNICI
TECHNICAL DATA ICONS

GANASCE JAWS	PIASTRE GANASCE JAW PLATES	POSSIBILITÀ POSSIBILITY	PAGINE PAGES
 Fissa Fixed  Mobile Movable  Intermedia Intermediate  Fissa con piastra singola Fixed with single plate  Fissa con piastra doppia Fixed with double plate  Ganasce sovrapponibili Stack Type Jaws	 Discendente Pull down  Piana Straight  Cambio rapido manuale Quick manual change  GRIP integrale integral GRIP  Inserti GRIP GRIP Inserts	 Montaggio sul fianco o in serie Side mounting or gang operation  Predisposizione Zero Point Zero Point ready  Cubi-morsa Vise tower  Divisore Automatico Automatic dividing head  Divisore Meccanico Mechanical dividing head	 Accessori & Ricambi Accessories & Spare Parts  Istruzioni corretto utilizzo Instruction for a proper use  Diagrammi forze di serraggio Clamping force diagrams  Sistema Idraulico Hydraulic System

OPZIONI LAVORAZIONI EXTRA
OPTIONS FOR EXTRA MACHINING

Nei codici, STD si riferisce agli articoli dei gruppi 1, 2 e 3.
In codes, STD refers to articles in groups 1, 2 and 3.

Lavorazione extra Extra machining	Cod.	Lavorazione extra Extra machining	Cod.
AGGIUNTA di un foro calibrato ADDITION of a calibrated hole	MAN-010-STD	MONTAGGIO SEMPLICE SIMPLE ASSEMBLY	MAN-060-STD
AGGIUNTA di una chiave calibrata ADDITION of a calibrated key-way	MAN-020-STD	MONTAGGIO ed ALLINEAMENTO (Standard) (Standard) ASSEMBLY and ALIGNMENT	MAN-070-STD
PREDISPOZIONE SEMPLICE SIMPLE SET UP	MAN-030-STD	MONTAGGIO VERTICALE COMPLETE VERTICAL ASSEMBLY	MAN-080-STD
PREDISPOZIONE & MONTAGGIO COMPLETO COMPLETE SET UP & MOUNTING	MAN-040-STD	ALLINEAMENTO e CONTROLLO tramite DEA ALIGNMENT and CONTROL by DEA \ CMM	MAN-090-STD
MONTAGGIO PARZIALE PARTIAL ASSEMBLY	MAN-050-STD	TABULATO controllo DEA PRINTOUT DEA control	MAN-100-STD

Vedi pagina 1.40 per esempi applicativi - See page 1.40 for application examples

Morse e Cubi / Vises & Vise Towers

STANDARD

La morsa più diffusa al mondo!

The most popular and copied vise in the world!

USURA INESISTENTE / NO WEAR

Grazie all'accurata scelta dei materiali impiegati ed allo studio dimensionale computerizzato dei componenti. Costruzione completamente in speciali leghe di acciaio ad alta resistenza, normalizzato, cementato e temprato con durezza 58±2 HRC. Tutto ciò al fine di conferire massima rigidità, elevate prestazioni e usura inesistente. A riprova di tutto ciò assicuriamo **5 ANNI DI GARANZIA** su tutto il programma morse e organi meccanici in genere.

Thanks to the manufacturing with only the most suitable materials and to the structure of the vise components (developed using computer customised softwares and the experience gained during many years spent working on the specific field). High alloyed quality resistance steel, case hardened HRC 58±2, is used in manufacturing all the Gerardi vises and accessories in order to give maximum rigidity, high performances and no wear. As evidence we give **5 YEARS WARRANTY** on all the vises and mechanical components

MODULARITÀ / MODULARITY

Tutte le morse ed accessori sono elementi componibili, intercambiabili e perfettamente allineabili fra loro e con i quali è possibile ottenere differenti soluzioni di bloccaggio. Secondo tale principio l'unico elemento che differenzia le attrezzature con identica larghezza di presa è la base (la cui lunghezza determina la massima apertura della morsa), mentre gli altri componenti sono identici. Mediante l'aggiunta o semplice sostituzione di alcuni particolari si può variare la tipologia di bloccaggio secondo le proprie esigenze utilizzando la stessa attrezzatura acquistata in un primo momento (blocchaggi singoli, con base girevole, doppi, verticali, di pezzi piani, tondi, piatti e grezzi, manuali, idraulici o pneumatici).

All vises and accessories are modular and components of all our vises will interchange with perfect alignment to provide different workholding solutions. With this basic principle the only difference between fixtures with the same width of clamping is the base (whose length determines the maximum opening of the vise), while the rest of components have same dimensions. Through the simple addition or substitution of some particulars You can change the type of clamping as Your needs require using the same fixture purchased before (single clamping, swivel base, double, vertical, smooth or round or flat or rough workpieces, manual, hydraulic or pneumatic).

DESIGN COMPATTO / SPACE SAVING DESIGN

La semplicità nonché la compattezza costruttiva consentono un'apertura notevole rispetto all'ingombro totale dell'attrezzatura. Inoltre lo stesso peso (solo 25 kg per una morsa da 150 mm di larghezza ganas cia) è tale da consentire un facile trasferimento da una macchina all'altra.

The space saving design and solid construction allow a maximum blocking ratio to total overall dimension of the vise. Furthermore the weight (only 25 kg for a 150 mm jaw width vise) allows a simple moving from one machine to another.

SERRAGGI RAPIDI / QUICK CLAMPING

Grazie allo scorrimento del gruppo di serraggio nella guida della base (a cremagliera) fino in prossimità del pezzo da lavorare dove si adatterà automaticamente alla nicchia più vicina. L'operazione di serraggio si conclude agendo sulla vite di bloccaggio. Oltre a quello manuale meccanico, sono disponibili 4 ulteriori sistemi di serraggio intercambiabili e indipendenti: 1 - Idraulici / 2 - Pneumatici / 3 - Idraulici manuali / 4 - Idraulici elettrici. L'operazione è in termini di secondi.

Thanks to the clamping device sliding in the vise base slide (compact rack type) till the proximity of the workpiece. The clamping is completed with the main screw. Besides the manual mechanic system, 4 further interchangeable and independent clamping systems are available: 1- Hydraulic / 2- Pneumatic / 3- Manual hydraulic / 4- Electrical hydraulic. The change needs only few seconds.



Precisione / Accuracy
±0,02mm



Durezza / Hardened
HRC 58±2



Ganascia monoblocco Solid Guided Jaws

Entrambe le ganasce sono costruite in corpo unico (non esistono slitte o tasselli di fissaggio) per garantire una maggiore rigidità e nessuna flessione. Entrambe le piastre ganasce sono costruite con un **angolo di spinta verso il basso**. Ciò assicura, nel momento della chiusura, una trazione del pezzo contro la base della morsa (per trascinamento) e di conseguenza un bloccaggio sicuro e preciso.

Both jaws bodies are built in one solid piece (no slides or key-nuts): in order to guarantee higher rigidity & no bendings. Both jaw plates are manufactured with a **pull down angle**. This ensures, during the clamping operation, a downward run of the workpiece against the vise base (by dragging) and thus a precise and safety clamping

Ganascia prismatica Prismatic jaw

La ganascia prismatica Art.217 consente il serraggio e la lavorazione di particolari tondi in orizzontale e in verticale oppure il serraggio rialzato di particolari tramite il gradino.

The prismatic jaw Art.217 allows the clamping and machining of vertical and horizontal round workpieces or to clamp rised workpieces for drilled through on the step



Sovraganascia Stack type jaw

Quattro fori filettati supplementari sopra le ganasce danno la possibilità di installare ganasce sovrapponibili per applicazioni speciali.

4 extra tapped holes over the jaws for special Gerardi stack type jaw application



Coda di Rondine Dove Tail

Rimuovendo le piastre ganasce è possibile sfruttare l'inclinazione a 15° del corpo per serrare il particolare, prelavando la faccia inferiore del particolare ottenendo così un sistema ad incastro irreversibile.

By taking off the jaw plates, it is possible to exploit the body inclination of 15° to clamp the workpiece and pre-machine the lower surface thus obtaining an irreversible dovetail system.



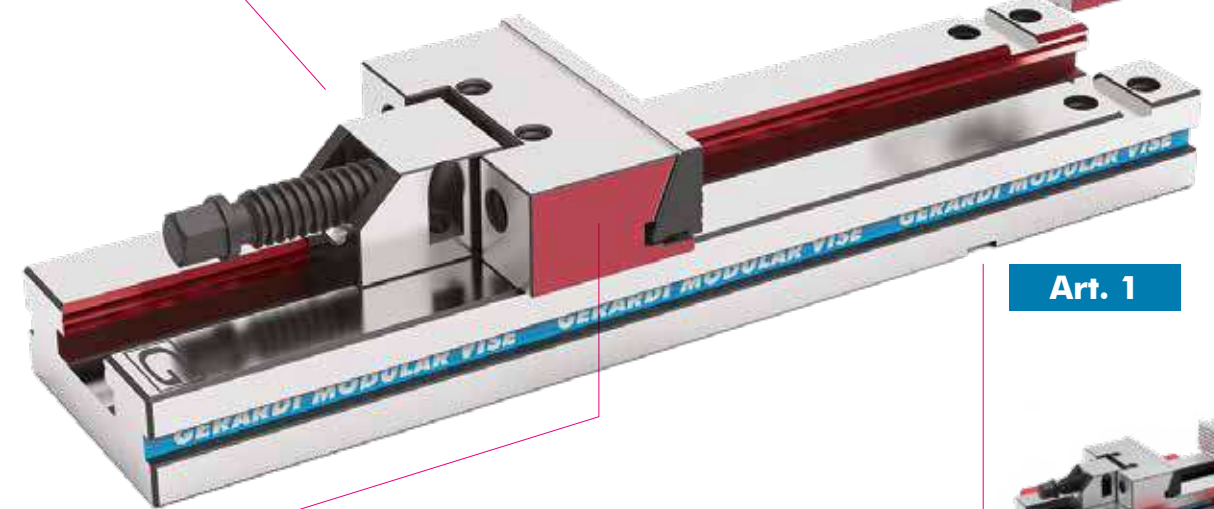
La morsa componibile GERARDI è costruita con il concetto di intercambiabilità di tutti gli elementi componenti l'attrezzatura e con la certezza di poter usare più morse sulla stessa macchina con posizionamento ed allineamento perfetto in pochi secondi. Tutto ciò è possibile per l'elevato grado di precisione della morsa stessa ed in particolare per quanto riguarda: l'altezza della base, l'allineamento con tasselli di cava longitudinale rispetto alla ganascia fissa, la perpendicolarità della ganascia fissa rispetto alla base ed il parallelismo dei piani della base. Tali caratteristiche consentono di risolvere più svariati e complicati problemi di fissaggio in pochi istanti con l'uso di più morse.

All GERARDI vises and accessories are modular and components of all our vises will interchange with perfect alignment. The vises can be matched side to side with the highest precision and minimum of set up times thanks to many fixed reference points. All this is possible thanks to the high precision of the vise particularly as regards: the base high, the alignment with longitudinal key-nuts with respect to the fixed jaw, the perpendicularity of the fixed jaw with respect to the vise base and the parallelism of the base top and bottom surfaces. Those features allows us to solve the most varied and complicated problems of clamping in a few seconds with the use of more vises.

Versatility - Versatility

La ganascia fissa con gradino posteriore di 5x5 mm consente, una volta ruotata di 180°, il perfetto accoppiamento al gradino della ganascia prismatica mobile (Art.217) ordinabile separatamente: è così possibile il serraggio di pezzi piatti senza parallele e di tondi sia in orizzontale che in verticale. Inoltre è disponibile una vastissima gamma di ganasce nonché un sistema di parallele piane e angolari per le più svariate applicazioni e la lavorazione di pezzi di qualsiasi forma e dimensione. Illimitata gamma di aperture possibili.

Fixed jaw with 5x5mm step matchable to the prismatic movable jaw (Art.217 to be ordered separately) which allows to clamp plates without parallels and round workpieces vertical & horizontal way. Vertical, sideway and gang operation are possible with the appropriate components (column, narrow width jaws, etc.) Unlimited calmping range.

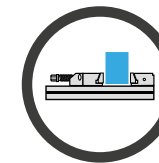


Art. 1

Precisione - Highest accuracies ±0,02mm

Slittone base con tutte le superfici di scorrimento ed accoppiamento rettificata. L'allineamento agli assi della macchina avviene grazie alle chiavette longitudinali e trasversali (16H7) o fori di posizionamento (Ø16mm F7), a richiesta, previsti sulla base di ciascuna morsa. Naturalmente tutto ciò consente oltre alle precisioni dichiarate tempi di installazione ristrettissimi.

Solid vise base. Every sliding and coupling surface is ground. Centesimal tollerances are guaranteed by checking cycles with CNC measuring machine. The perfect alignment with the machine axis is given by longitudinal and cross keyways (16H7) or positioning holes (Ø16 mm F7), upon specific request, on the vise base. Of course this allows minimum of set up times and gang operations.



SCAN IT TO SEE



THE WEB PAGE



Il trinomio perfetto!
Convenienza, Qualità, Versatilità

The perfect mix!
Price, Quality, Versatility

Staffe d'ancoraggio / Vise holding clamps

NEW
2025

Standard / StandardFLEX

Coppia staffe di fissaggio Art.296, complete di vite e dado a "T"
Pair of vise holding clamps Art.296 complete of screw and "T" nuts

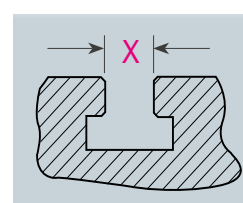
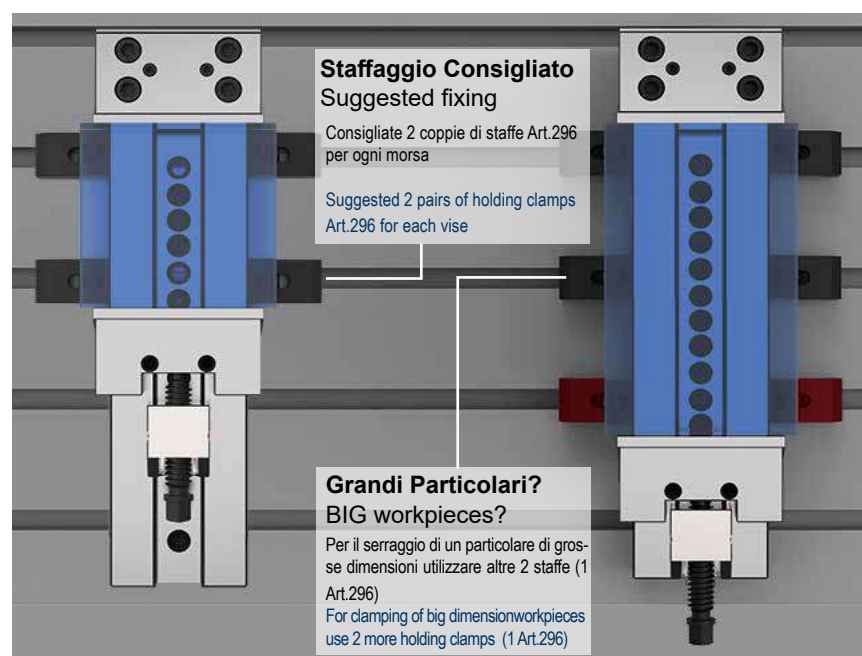


Esempio d'ordine per morsa tipo 3 su macchina con cave a T da 18mm: **Art.296 T.3 X=18mm**

Oppure con codice: **2.29.6300 X=18mm**

Order example for Type 3 vise on machine with 18mm T-slots: **Art.296 T.3 X=18mm**

Also with code: **2.29.6300 X=18mm**

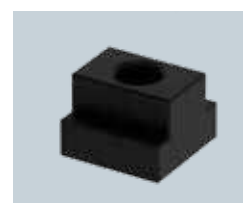


Cava a T

T Slot

Specificare sempre la cava della vostra macchina

Always specify the machine T-slot dimension

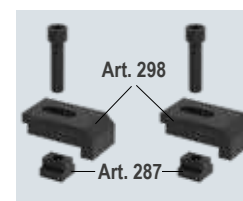


Art.287 (Pag.4.34)

Dadi a T - T Nuts

Per fissaggio morse alle cave a T della macchina

For vise clamping on the machine T-slots



Art.296

(Art.298 + Art.287)

Consigliate 2 coppie di staffe Art.296 per ogni morsa

Suggested 2 pairs of holding clamps Art.296 for each vise

Tipo (grandezza) morsa Vise type (size)	1				1 - 2				3 - 4				5 - 6														
Art. 296 Coppia di staffe Holding clamps pair	Cava a T slot X				T-nuts Ref. N°				Filetto vite Screw thread																		
1 X M8	12	14	16	18	12*	14	16	18	18*	20	22	16	18	20	22	18*	20	22	16	18	20	22	18*	20	22		
	8	9	10	11	12	13	14	20	21	22	32	33	34	20	21	22	23	32	33	34	20	21	22	23	32	33	34
	M8				M10				M12 *				M16				M12 *				M16						
	A	50	50	50	50	76	76	86	86																		
	B	24	24	24	24	30	30	40	40																		
	C	6	6	6	6	6	6	10	10																		
	ØD	8,5	11	13	17	13	17	13	17																		
	E	10	10	10	10	13	13	15	15																		
	ØF	14	-	-	-	-	-	-	-																		
	G	14	16	17,5	19	17	16	26	26																		
	G1	17	15	13	9	22	15	27	27																		
	H	34	34	34	34	42	42	50	50																		
	I	8	10	10	10	-	-	-	-																		
	J	4	4	4	4	10	10	10	10																		
	T ± 0,1	15	15	15	15	20	20	26	26																		
	Cod.	2.29.61000 / M8	2.29.61000 / M10	2.29.61000 / M12	2.29.61000 / M16	2.29.63000 / M12	2.29.63000 / M16	2.29.65000 / M12	2.29.65000 / M16																		

* Scelta consigliata - Suggested choice

* Scelta NON consigliata - NO Suggested choice

Soluzioni personalizzate / Customized solutions

Standard / StandardFLEX

Soluzioni personalizzate a tutti i vostri problemi di serraggio
Customized solutions for all your clamping problems



Morse StandardMatic

StandardMatic vises

Morse Modulari di Precisione accoppiabili ed allineabili per serraggi multipli Pneumoidraulici (Serie StandardMatic)

Precision Modular vises matchable for gang operations and Pneumohydraulic clamping (StandardMatic series)



Modularità & versatilità

Modularity & versatility

Morsa STD con ganasce lavorabili montata in orizzontale su un centro di lavoro verticale.

Std vise with machineable jaws horizontally mounted on vertical machining centres.



Morse modulari di precisione

Precision modular vises

Morse modulari di precisione allineate per il serraggio di un particolare di grandi dimensioni.

Precision modular vises aligned for rather big workpiece clamping



Ganasce monoblocco guidate

Solid Guided jaws

Ganasce guidate monoblocco costruite con un angolo di spinta verso il basso

Guided movable jaws built in one solid body with a pull down angle



Usura inesistente

No wear

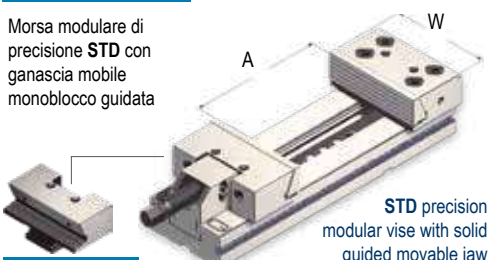
Costruzione in speciali leghe di acciaio ad alta resistenza, normalizzato, cementato e temprato con durezza 60 ±2 HRC

High alloyed quality resistance steel, case hardened HRC 60±2

Tipo (grandezza) morsa / Vise type (size)	kN	1		2		3		4	
		16 kN	25 kN	30 kN	30 kN	30 kN	30 kN	30 kN	30 kN
Apertura massima / Maximum spread	A	100	150	200	300	200	300	400	500
	W	100	125	150				175	
	B	30	40	50				60	
	C	35	40	50				58	
	D	270	345	420	520	455	555	655	755
	G	75	95	125				145	
	kg	6.8	12.9	25.5	29	37	42	47	52
	Cod.	3.01.00000	3.02.10000	3.03.20000	3.03.30000	3.04.20000	3.04.30000	3.04.40000	3.04.50000

Art. 1

Morsa modulare di precisione STD con ganascia mobile monoblocco guidata



STD precision modular vise with solid guided movable jaw

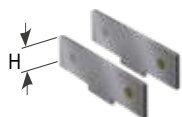
Monoblocco - Solid

AMPLIA LE TUE APPLICAZIONI TRAMITE GLI ACCESSORI MODULARI !

Art. 313

Parallele magnetiche
Magnetic parallel plates

Vedi pagina 4.27 per altezze disponibili
See page 4.27 for available height

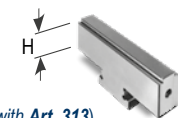


Cod.	4.31.3100C	4.31.3200C	4.31.3300C	4.31.3400C
H	23	33	43	53

Art. 212

Ganascia mobile intermedia
(da usare con Art. 313)

Intermediate movable jaw (to be used with Art. 313)



Cod.	1.21.21000	1.21.22000	1.21.23000	1.21.24000
H				

Art. 217

Ganascia mobile prismatica
Prismatic movable jaw



Cod.	2.21.71000	2.21.72000	2.21.73000	2.21.74000
H				

Art. 242G

Piastra ganascia con inserti GRIP
completa di parallela magnetica

Jaw plate with GRIP inserts with magnetic parallel



Cod.	1.24.2G100	1.24.2G200	1.24.2G300	1.24.2G400
H				

Art. 1E

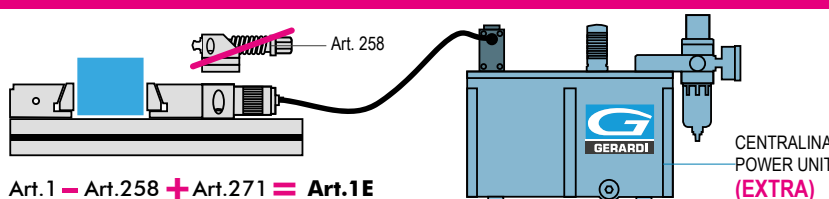
NEW 2025

Morsa modulare StandardMatic
con cilindro idraulico a SINGOLO effetto



StandardMatic precision modular vise with SINGLE effect hydraulic cylinder

MORSE StandardMatic



Dotazione standard:

- 1 arresto laterale Art. 370
- 1 coppia di tasselli di posizionamento per cava da 16 mm Art. 297
- 1 chiave a pipa Art. 375
- 1 chiave a "T" Art. 376

Extra per ogni foro calibrato (tolleranza F7) - MAN-010-STD

Extra per ogni chiave (tolleranza H7) - MAN-020-STD

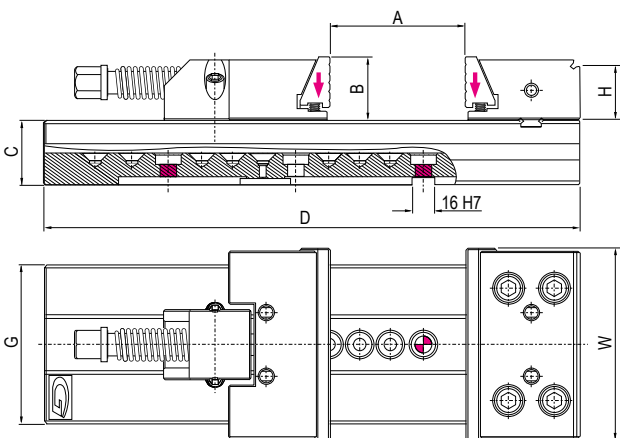


Standard equipment:

- 1 workstop Art. 370
- 1 pair of positioning key-nuts for 16 mm slot Art. 297
- 1 box wrench Art. 375
- 1 T-wrench Art. 376

Extra charge for each calibrated hole (F7 tolerance) - MAN-010-STD

Extra charge for each calibrated key nut (F7 tolerance) - MAN-020-STD



Vedi gruppo 4 per gamma completa accessori
See group 4 for complete range of accessories

	5					6							
	40 kN					40 kN							
A	200	300	400	500	600	200	300	400	500	600	700	800	
W			200						300				
B			65						80				
C			70						78				
D	495	595	695	795	895	535	635	735	835	935	1035	1135	
G			170						195				
kg	64	69	74	79	84	95	105	115	125	135	145	155	
Cod.	3.05.20000	3.05.30000	3.05.40000	3.05.50000	3.05.60000	3.06.20000	3.06.30000	3.06.40000	3.06.50000	3.06.60000	3.06.70000	3.06.80000	

UPGRADE YOUR VISE APPLICATIONS THROUGH MODULAR ACCESSORIES !

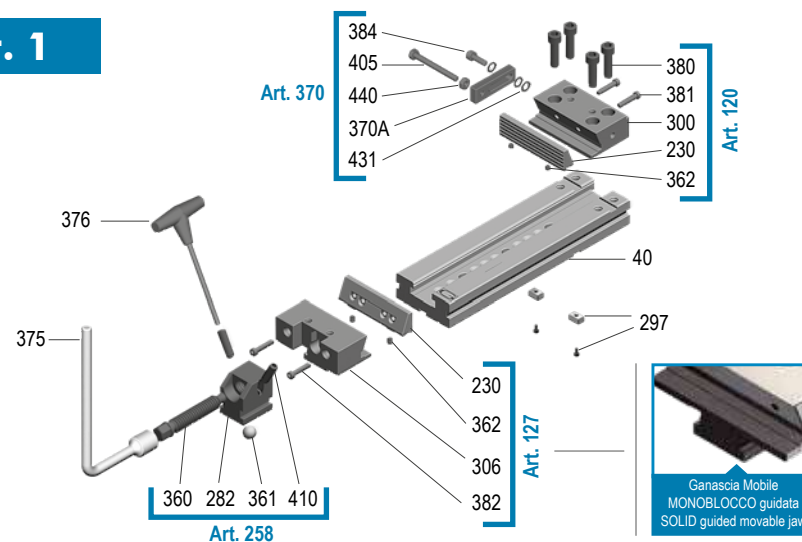
	4.31.3500C	4.31.3600C
Art. 313	53	68
Art. 212	1.21.25000	1.21.26000
Art. 217	2.21.75000	2.21.76000
Art. 242G	1.24.2G500	1.24.2G600

StandardMatic VISES

Centralina Pneumoidraulica Art.393/394/395 (EXTRA)
Pneumohydraulic Power Unit Art.393/394/395 (EXTRA)



Art. 1



Art.	Pag.	Art.	Pag.
40	1.24	376	4.35
230	4.9	380	4.28
282	4.36	381	4.28
297	4.34	382	4.28
300	4.29	384	4.28
306	4.29	405	4.35
360	4.36	410	4.36
361	4.36	431	4.28
362	4.28	440	4.28
370A	4.35	-	-
375	4.35	-	-



Tipo (grandezza) morsa / Vise type (size)	kN	1*		2		3		4	
		16 kN	25 kN	30 kN	30 kN	30 kN	30 kN	30 kN	30 kN
Apertura massima / Maximum spread	A	100	150	200	300	200	300	400	500
Art. 1Z 	W	100	125	150				175	
	B	30	40	50				60	
	C	35	40	50				58	
	D	270	345	420	520	455	555	655	755
	G	75	95	125				145	
kg		7.3	13.2	26.2	29.7	37.9	43	48.1	53.2
Cod.		1.1Z.10000	1.1Z.20000	1.1Z.32000	1.1Z.33000	1.1Z.42000	1.1Z.43000	1.1Z.44000	1.1Z.45000

AMPLIA LE TUE APPLICAZIONI TRAMITE GLI ACCESSORI MODULARI !

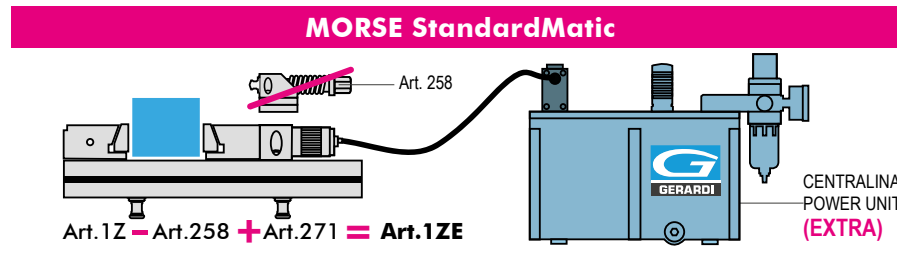
Art. 313	Cod.	4.31.3100C	4.31.3200C	4.31.3300C	4.31.3400C
Parallele magnetiche Magnetic parallel plates					
H		23	33	43	53

Art. 212	Cod.	1.21.21000	1.21.22000	1.21.23000	1.21.24000
Ganascia mobile intermedia (da usare con Art. 313)					

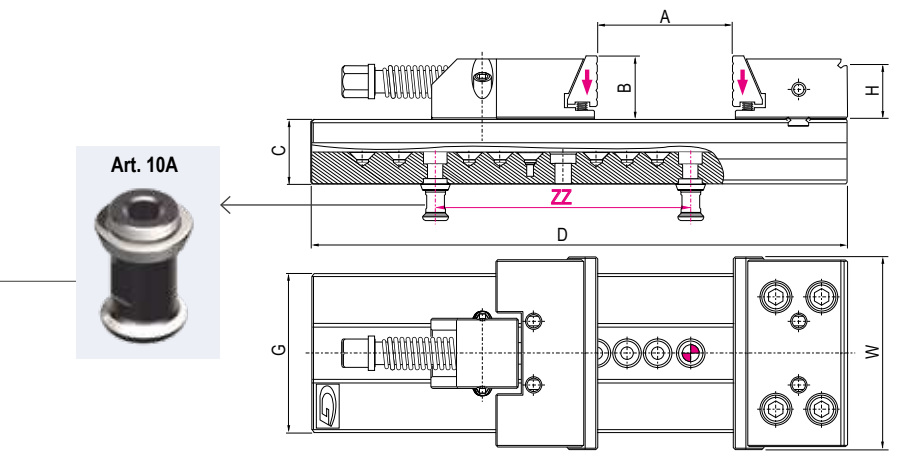
Art. 217	Cod.	2.21.71000	2.21.72000	2.21.73000	2.21.74000
Ganascia mobile prismatica Prismatic movable jaw					

Art. 242G	Cod.	1.24.2G100	1.24.2G200	1.24.2G300	1.24.2G400
Piastra ganascia con inserti GRIP completa di parallela magnetica					

Art. 1ZE	Cod.	Vedi pag. 4.40 - 4.41 - See pag. 4.40 - 4.41			
Morsa modulare StandardMatic con cilindro idraulico a SINGOLO effetto					



- Dotazione standard:**
- 1 arresto laterale Art. 370
 - 2 tiranti Art. 10A
 - 1 chiave a pipa Art. 375
 - 1 chiave a "T" Art. 376
- Standard equipment:**
- 1 workshop Art. 370
 - 2 pullstuds Art. 10A
 - 1 box wrench Art. 375
 - 1 T-wrench Art. 376



* Per morsa Tipo 1 sedi per tiranti 10A (tipo1) con interasse dei fori 150mm - Quote interassi tiranti ZZ a pag.1.24
For Vise T.1 - 10A pull studs positioning holes (T.1) with 150mm pitch - See on pag. 1.24 for pull studs pitches ZZ

	5					6						
	40 kN					40 kN						
A	200	300	400	500	600	200	300	400	500	600	700	800
W	200					300						
B	65					80						
C	70					78						
D	495	595	695	795	895	535	635	735	835	935	1035	1135
G	170					195						
kg	65.3	70.3	75.3	80.3	85.3	97	107	117	127	137	147	157
Cod.	1.1Z.52000	1.1Z.53000	1.1Z.54000	1.1Z.55000	1.1Z.56000	1.1Z.62000	1.1Z.63000	1.1Z.64000	1.1Z.65000	1.1Z.66000	1.1Z.67000	1.1Z.68000

UPGRADE YOUR VISE APPLICATIONS THROUGH MODULAR ACCESSORIES !

Art. 313	Cod.	4.31.3500C	4.31.3600C
H		53	68

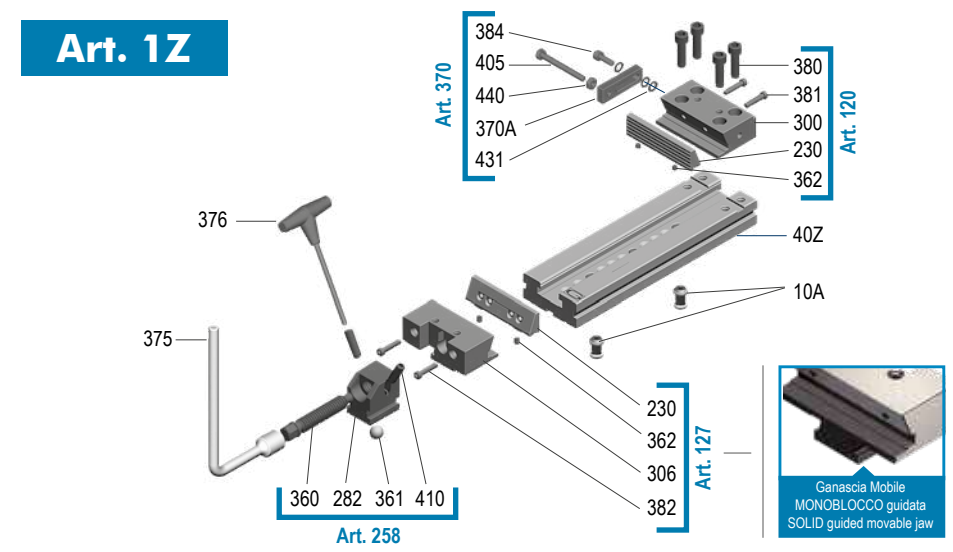
Art. 212	Cod.	1.21.25000	1.21.26000

Art. 217	Cod.	2.21.75000	2.21.76000

Art. 242G	Cod.	1.24.2G500	1.24.2G600

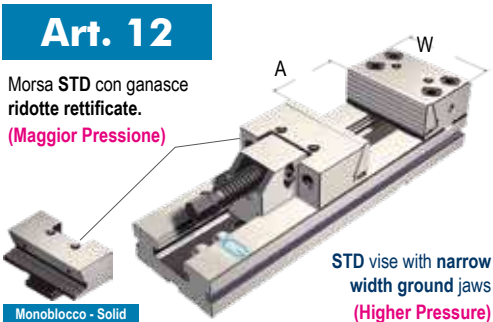
Art. 1ZE	Cod.	Vedi pag. 4.40 - 4.41 - See pag. 4.40 - 4.41			

StandardMatic VISES



Art.	Pag.	Art.	Pag.
10A	9.31	376	4.35
40Z	1.24	380	4.28
230	4.9	381	4.28
282	4.36	382	4.28
300	4.29	384	4.28
306	4.29	405	4.35
360	4.36	410	4.36
361	4.36	431	4.28
362	4.28	440	4.28
370A	4.35	-	-
375	4.35	-	-

Tipo (grandezza) morsa / Vise type (size)	kN	1 16 kN	2 25 kN	3 30 kN	4 30 kN						
Apertura massima / Maximum spread	A	100	150	200	300	200	300	400	500		
Art. 12 Morsa STD con ganasce ridotte rettificata. (Maggior Pressione)	W	75	95	125		145					
	B	30	40	50		60					
	C	35	40	50		58					
	D	270	345	420	520	455	555	655	755		
	G	75	95	125		145					
kg		6.2	11.9	24.2	27.8	35	39	46	51		
Cod.		3.01.00120	3.02.10120	3.03.20120	3.03.30120	3.04.20120	3.04.30120	3.04.40120	3.04.50120		



AMPLIA LE TUE APPLICAZIONI TRAMITE GLI ACCESSORI MODULARI !

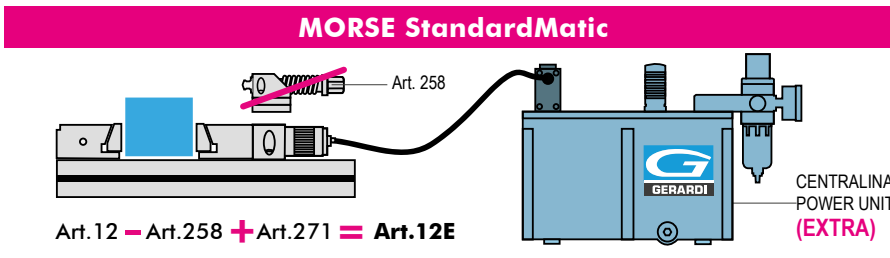
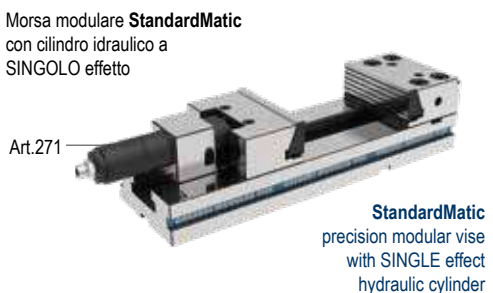
Art. 313R Parallele magnetiche Magnetic parallel plates	Cod.	4.31.3R10C	4.31.3R20C	4.31.3R30C	4.31.3R40C
H		23	33	43	53

Art. 213 Ganascia mobile intermedia (da usare con Art. 313R)	Cod.	1.21.31000	1.21.32000	1.21.33000	1.21.34000
H					

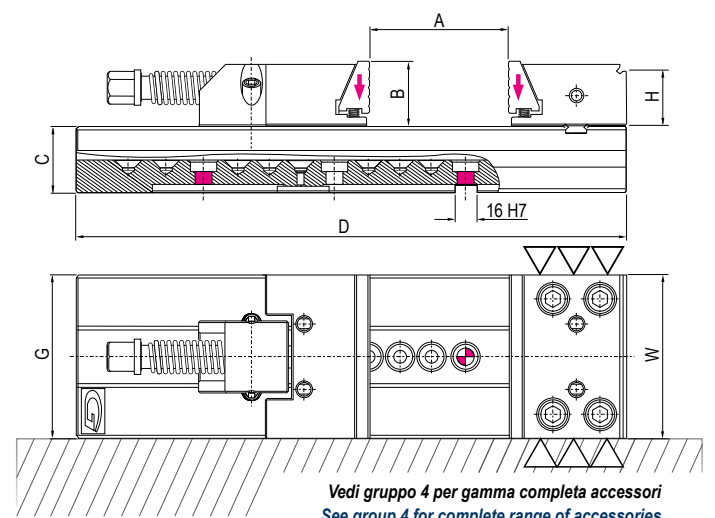
Art. 218 Ganascia mobile prismatica Prismatic movable jaw	Cod.	2.21.81000	2.21.82000	2.21.83000	2.21.84000
H					

Art. 243G Piastra ganascia ridotta con inserti GRIP completa di parallela magnetica	Cod.	1.24.3G100	1.24.3G200	1.24.3G300	1.24.3G400
H					

Art. 12E NEW 2025	Cod.	Vedi pag. 4.40 - 4.41 - See pag. 4.40 - 4.41			
H					



- Dotazione standard:**
- 1 arresto laterale Art. 370
 - 1 coppia di tasselli di posizionamento per cava da 16 mm Art. 297
 - 1 chiave a pipa Art. 375
 - 1 chiave a "T" Art. 376
- Extra per ogni foro calibrato (tolleranza F7) - MAN-010-STD
Extra per ogni chiave a T (tolleranza H7) - MAN-020-STD
- Standard equipment:**
- 1 workshop Art. 370
 - 1 pair of positioning key-nuts for 16 mm slot Art. 297
 - 1 box wrench Art. 375
 - 1 T-wrench Art. 376
- Extra charge for each calibrated hole (F7 tolerance) - MAN-010-STD
Extra charge for each calibrated key nut (F7 tolerance) - MAN-020-STD



	5 40 kN					6 40 kN						
A	200	300	400	500	600	200	300	400	500	600	700	800
W	170					195						
B	65					80						
C	70					78						
D	495	595	695	795	895	535	635	735	835	935	1035	1135
G	170					195						
kg	62	67	72	77	82	88	98	108	118	128	138	148
Cod.	3.05.20120	3.05.30120	3.05.40120	3.05.50120	3.05.60120	3.06.20120	3.06.30120	3.06.40120	3.06.50120	3.06.60120	3.06.70120	3.06.80120

UPGRADE YOUR VISE APPLICATIONS THROUGH MODULAR ACCESSORIES !

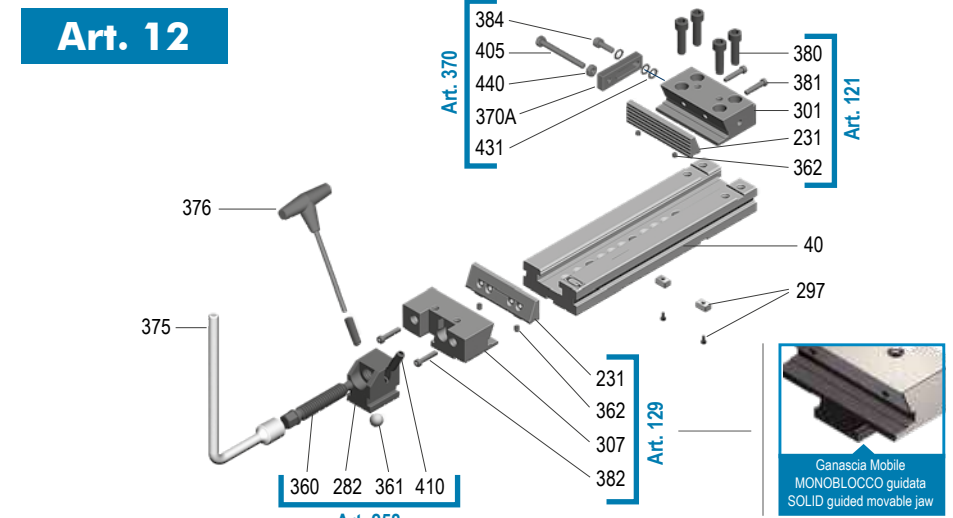
Art. 313R	4.31.3R50C	4.31.3R60C
H	53	68

Art. 213	1.21.35000	1.21.36000
H		

Art. 218	2.21.85000	2.21.86000
H		

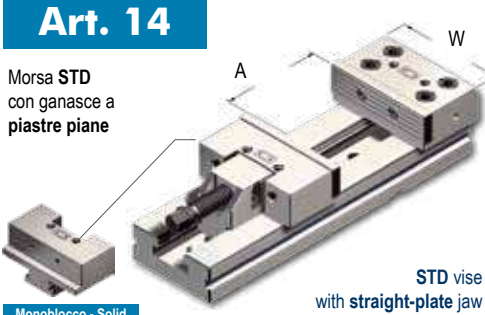
Art. 243G	1.24.3G500	1.24.3G600
H		

	Vedi pag. 4.40 - 4.41 - See pag. 4.40 - 4.41			
H				



Art.	Pag.	Art.	Pag.
40	1.24	376	4.35
231	4.9	380	4.28
282	4.36	381	4.28
297	4.34	382	4.28
301	4.29	384	4.28
307	4.29	405	4.35
360	4.36	410	4.36
361	4.36	431	4.28
362	4.28	440	4.28
370A	4.35	-	-
375	4.35	-	-

Tipo (grandezza) morsa / Vise type (size)		1		2		3		4	
		16 kN		25 kN		30 kN		30 kN	
Apertura massima / Maximum spread	A	100	150	200	300	200	300	400	500
	W	100	125	150				175	
	B	30	40	50				60	
	C	35	40	50				58	
	D	270	345	420	520	455	555	655	755
	G	75	95	125				145	
	kg	6.8	12.9	25.5	29	37	42	47	52
	Cod.	1.14.10000	1.14.20000	1.14.32000	1.14.33000	1.14.42000	1.14.43000	1.14.44000	1.14.45000



AMPLIA LE TUE APPLICAZIONI TRAMITE GLI ACCESSORI MODULARI !

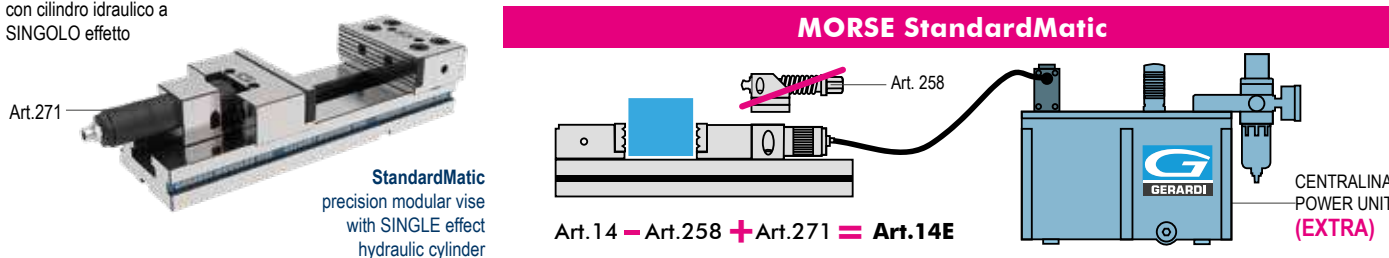
Art. 313	Cod.	4.31.3100C	4.31.3200C	4.31.3300C	4.31.3400C
Parallele magnetiche / Magnetic parallel plates	H	23	33	43	53

Art. 212	Cod.	1.21.21000	1.21.22000	1.21.23000	1.21.24000
Ganascia mobile intermedia (da usare con Art. 313) / Intermediate movable jaw (to be used with Art. 313)					

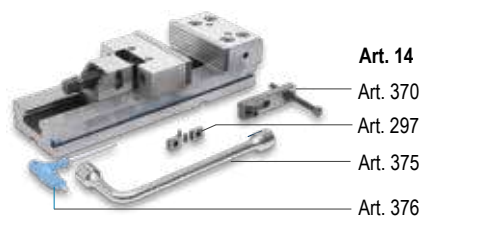
Art. 246	Cod.	1.65.16200	1.65.26200	1.65.36200	1.65.46200
Piastra piana in acciaio lavorabile / Machinable steel straight jaw plate					

Art. 246G	Cod.	1.24.6G100	1.24.6G200	1.24.6G300	1.24.6G400
Piastra ganascia con inserti GRIP completa di parallela magnetica / Jaw plate with GRIP inserts with magnetic parallel					

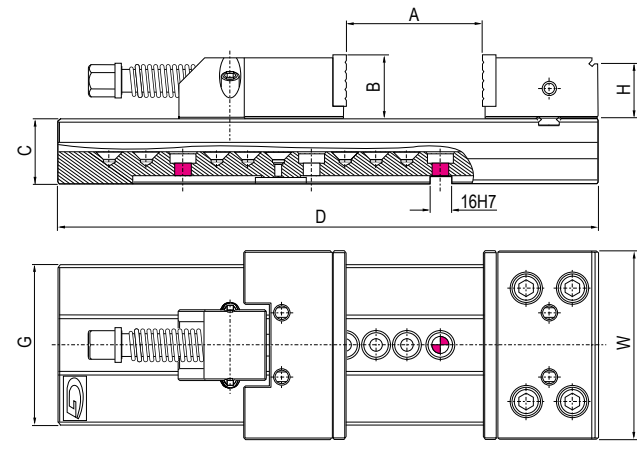
Art. 14E NEW 2025
Morsa modulare StandardMatic con cilindro idraulico a SINGOLO effetto
Vedi pag. 4.40 - 4.41 - See pag. 4.40 - 4.41



- Dotazione standard:
- 1 arresto laterale Art. 370
 - 1 coppia di tasselli di posizionamento per cava da 16 mm Art. 297
 - 1 chiave a pipa Art. 375
 - 1 chiave a "T" Art. 376
- Extra per ogni foro calibrato (tolleranza F7) - MAN-010-STD
Extra per ogni chiave (tolleranza H7) - MAN-020-STD



- Standard equipment:
- 1 workshop Art. 370
 - 1 pair of positioning key-nuts for 16 mm slot Art. 297
 - 1 box wrench Art. 375
 - 1 T-wrench Art. 376
- Extra charge for each calibrated hole (F7 tolerance) - MAN-010-STD
Extra charge for each calibrated key nut (F7 tolerance) - MAN-020-STD



Vedi gruppo 4 per gamma completa accessori / See group 4 for complete range of accessories

		5					6						
		40 kN					40 kN						
A		200	300	400	500	600	200	300	400	500	600	700	800
W				200						300			
B				65						80			
C				70						78			
D		495	595	695	795	895	535	635	735	835	935	1035	1135
G				170						195			
kg		64	69	74	79	84	95	105	115	125	135	145	155
Cod.		1.14.52000	1.14.53000	1.14.54000	1.14.55000	1.14.56000	1.14.62000	1.14.63000	1.14.64000	1.14.65000	1.14.66000	1.14.67000	1.14.68000

UPGRADE YOUR VISE APPLICATIONS THROUGH MODULAR ACCESSORIES !

Art. 313	Cod.	4.31.3500C	4.31.3600C
	H	53	68

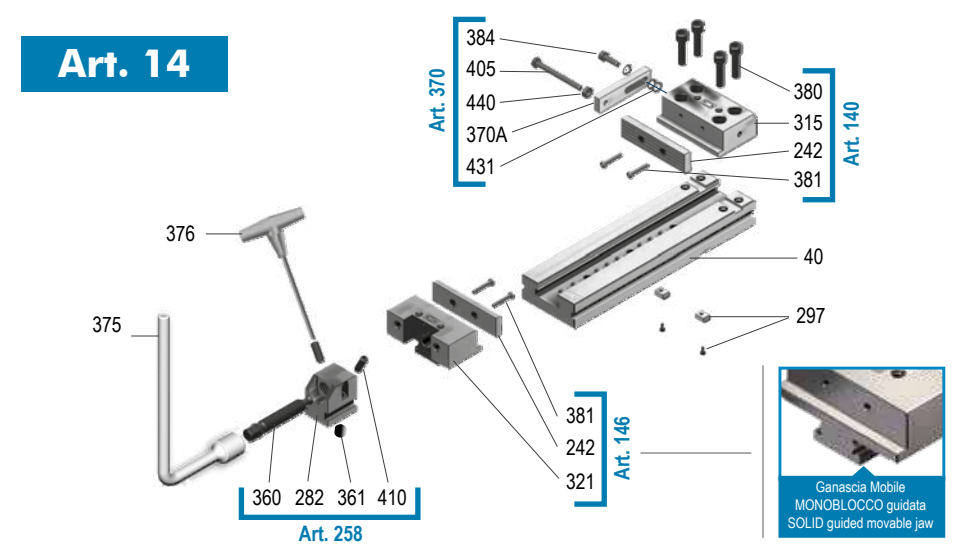
Art. 212	Cod.	1.21.25000	1.21.26000

Art. 246	Cod.	1.65.56200	1.65.66200

Art. 246G	Cod.	1.24.6G500	1.24.6G600

Vedi pag. 4.40 - 4.41 - See pag. 4.40 - 4.41

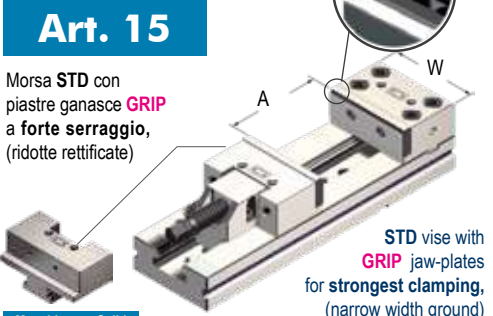
StandardMatic VISES



Art.	Pag.	Art.	Pag.
40	1.24	380	4.28
242	4.11	381	4.28
282	4.36	384	4.28
297	4.34	405	4.35
315	4.30	410	4.36
321	4.30	431	4.28
360	4.36	440	4.28
361	4.36	-	-
370A	4.35	-	-
375	4.35	-	-
376	4.35	-	-



Tipo (grandezza) morsa / Vise type (size)		1		2		3		4	
		16 kN		25 kN		30 kN		30 kN	
Apertura massima / Maximum spread	A	100	150	200	300	200	300	400	500
	W	75	95	125				145	
	B	30	40	50				60	
	C	35	40	50				58	
	D	270	345	420	520	455	555	655	755
	G	75	95	125				145	
	kg	6.2	11.9	24.2	27.8	35	39	46	51
	Cod.	1.15.10000	1.15.20000	1.15.32000	1.15.33000	1.15.42000	1.15.43000	1.15.44000	1.15.45000



AMPLIA LE TUE APPLICAZIONI TRAMITE GLI ACCESSORI MODULARI !

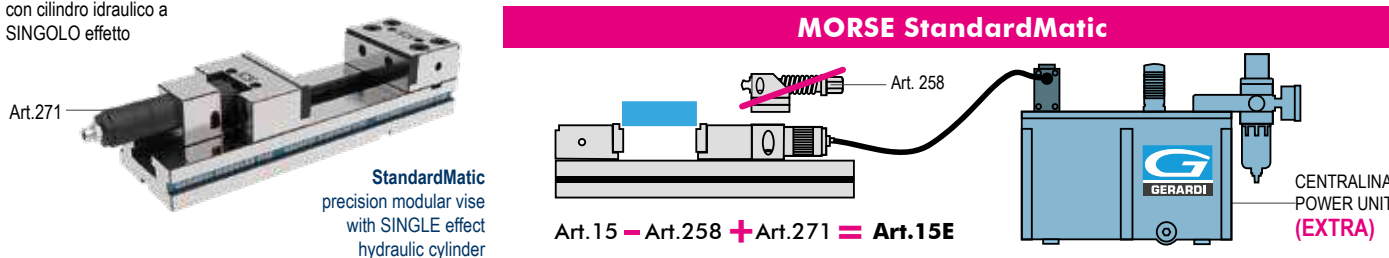
Art. 313R	Cod.	4.31.3R10C	4.31.3R20C	4.31.3R30C	4.31.3R40C
Parallele magnetiche / Magnetic parallel plates					
H		23	33	43	53

Art. 247	Cod.	1.65.17200	1.65.27200	1.65.37200	1.65.47200
Piastra piana ridotta in acciaio lavorabile / Machinable steel narrow width straight jaw plate					

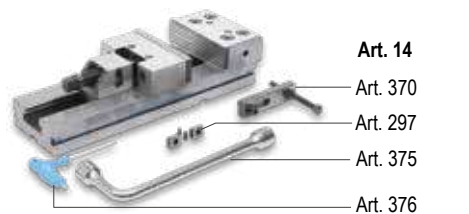
Art. 218	Cod.	2.21.81000	2.21.82000	2.21.83000	2.21.84000
Ganascia mobile prismatica / Prismatic movable jaw					

Art. 247G	Cod.	1.24.7G100	1.24.7G200	1.24.7G300	1.24.7G400
Piastra ganascia ridotta con inserti GRIP completa di parallela magnetica / Narrow width jaw plate with GRIP inserts with magnetic parallel					

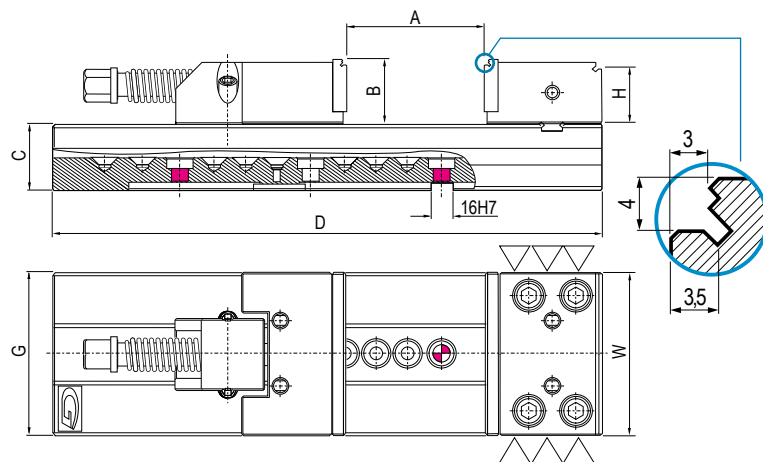
Art. 15E	Cod.	Vedi pag. 4.40 - 4.41 - See pag. 4.40 - 4.41			
Morsa modulare StandardMatic con cilindro idraulico a SINGOLO effetto					



- Dotazione standard:
- 1 arresto laterale Art. 370
 - 1 coppia di tasselli di posizionamento per cava da 16 mm Art. 297
 - 1 chiave a pipa Art. 375
 - 1 chiave a "T" Art. 376
- Extra per ogni foro calibrato (tolleranza F7) - MAN-010-STD
Extra per ogni chiave a T (tolleranza H7) - MAN-020-STD



- Standard equipment:
- 1 workstop Art. 370
 - 1 pair of positioning key-nuts for 16 mm slot Art. 297
 - 1 box wrench Art. 375
 - 1 T-wrench Art. 376
- Extra charge for each calibrated hole (F7 tolerance) - MAN-010-STD
Extra charge for each calibrated key nut (F7 tolerance) - MAN-020-STD



Vedi gruppo 4 per gamma completa accessori / See group 4 for complete range of accessories

		5					6						
		40 kN					40 kN						
A		200	300	400	500	600	200	300	400	500	600	700	800
W				170						195			
B				65						80			
C				70						78			
D		495	595	695	795	895	535	635	735	835	935	1035	1135
G				170						195			
kg		62	67	72	77	82	88	98	108	118	128	138	148
	Cod.	1.15.52000	1.15.53000	1.15.54000	1.15.55000	1.15.56000	1.15.62000	1.15.63000	1.15.64000	1.15.65000	1.15.66000	1.15.67000	1.15.68000

UPGRADE YOUR VISE APPLICATIONS THROUGH MODULAR ACCESSORIES !

Art. 313R	Cod.	4.31.3R50C	4.31.3R60C
H		53	68

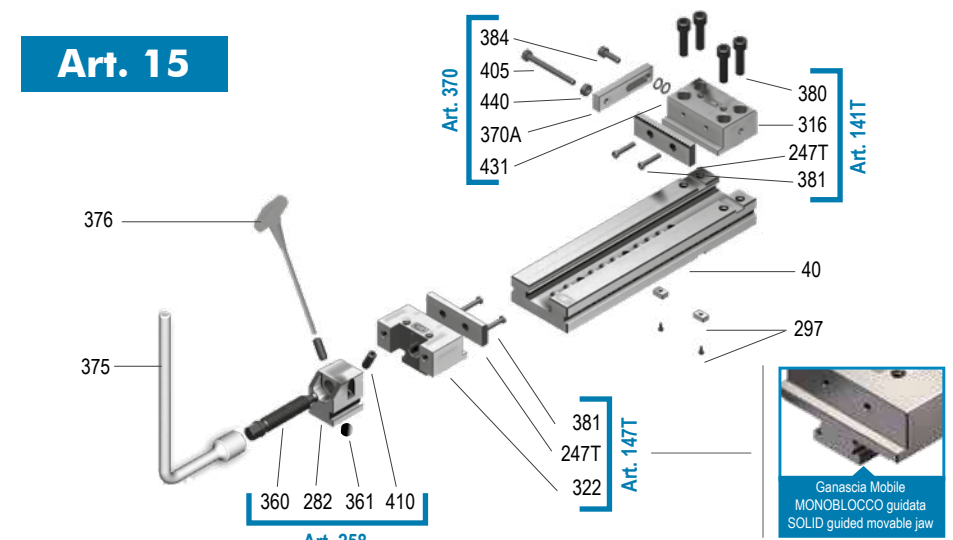
Art. 247	Cod.	1.65.57200	1.65.67200

Art. 218	Cod.	2.21.85000	2.21.86000

Art. 247G	Cod.	1.24.7G500	1.24.7G600

Art. 15E	Cod.	Vedi pag. 4.40 - 4.41 - See pag. 4.40 - 4.41			

StandardMatic VISES



Art.	Pag.	Art.	Pag.
40	1.24	380	4.28
247T	4.11	381	4.28
282	4.36	384	4.28
297	4.34	405	4.35
316	4.30	410	4.36
322	4.30	431	4.28
360	4.36	440	4.28
361	4.36	-	-
370A	4.35	-	-
375	4.35	-	-
376	4.35	-	-



Morse e Cubi / Vises & Vise Towers

StandardFLEX

La morsa più evoluta!
The most recent vise!

CARATTERISTICHE & VANTAGGI

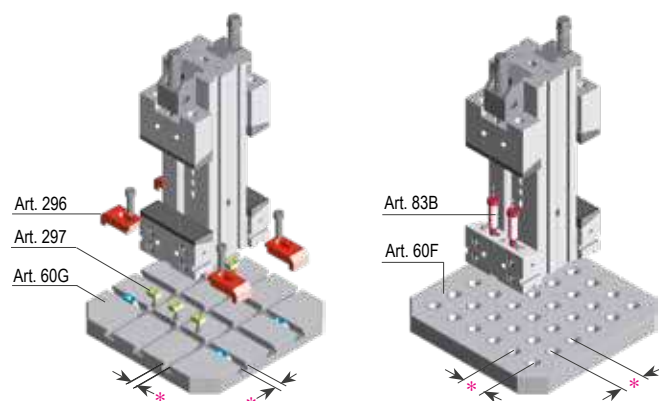
- ✓ USURA INESISTENTE
- ✓ RAPIDITA' DEI SERRAGGI
- ✓ MODULARITA' & VERSATILITA'
- ✓ PRECISIONI $\pm 0,02$ mm
- ✓ RIGIDITA' & SICUREZZA
- ✓ DESIGN COMPATTO E MANEGGEVOLEZZA

Si rimanda a quanto esposto a pag. 1.4 e 1.5

TECHNICAL FEATURES & ADVANTAGES

- ✓ NO WEAR
- ✓ QUICK CLAMPING
- ✓ MODULARITY & VERSATILITY
- ✓ HIGHEST ACCURACIES $\pm 0,02$ mm
- ✓ RIGIDITY & SAFETY
- ✓ SPACE SAVING DESIGN & HANDY

See pag. 1.4 and 1.5 (STANDARD series vises)

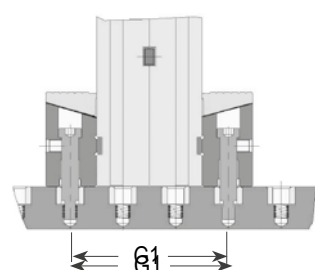


* Cava / T slot = 16 mm

Ancoraggio e posizionamento con staffe e chiavette
Positioning and clamping through vise clamps

* Passo / Pitch = 50 mm

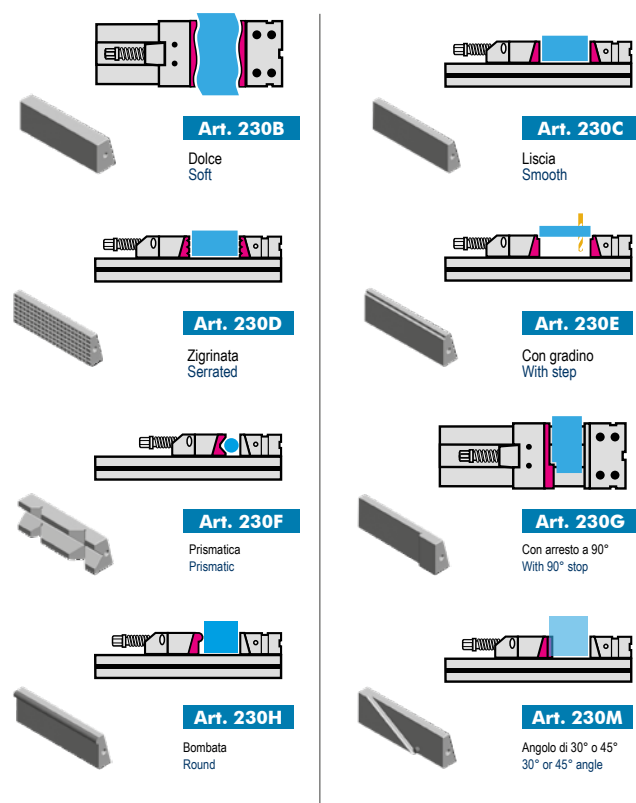
Ancoraggio e posizionamento su reticolo
Grid clamping and positioning



Tipo morsa Vise type	3	4	4	5
G1 mm	150	200	250	

Precisione / Accuracy
 $\pm 0,02$ mm

HRC
Durezza / Hardened
HRC 58 \pm 2



PIASTRE GANASCE DISCENDENTI INTERCAMBIABILI MANUALMENTE
PULL DOWN JAW PLATES INTERCHANGEABLE BY HAND

Portapiastre The Rack

Completo di piastre ganasce a cambio rapido a gradino Art.230E
Complete of quick change step jaw plates Art.230E

Vedi Pag. 4.22 - See Page.4.22

Coda di Rondine Dove Tail

Rimuovendo le piastre ganasce è possibile sfruttare l'inclinazione a 15° del corpo per serrare il particolare, prelavando la faccia inferiore del particolare ottenendo così un sistema ad incastro irreversibile.

By taking off the jaw plates, it is possible to exploit the body inclination of 15° to clamp the workpiece and pre-machine the lower surface thus obtaining an irreversible dovetail system.

Le morse GERARDI della serie Standardflex sono un'evoluzione della morsa Standard. La loro caratteristica principale è la sostituzione rapida delle piastre ganasce che avviene manualmente e senza l'ausilio di alcun utensile, questo è possibile grazie al sistema Perno-molla, che consente un diverso utilizzo della morsa in tempi ridottissimi. Grazie al sistema a Pettine di rigatura prismatica delle piastre ganasce, risulta migliorato anche l'effetto discendente che durante la fase di serraggio, trascina il pezzo contro lo slittone garantendo anche una notevolissima precisione di riposizionamento.

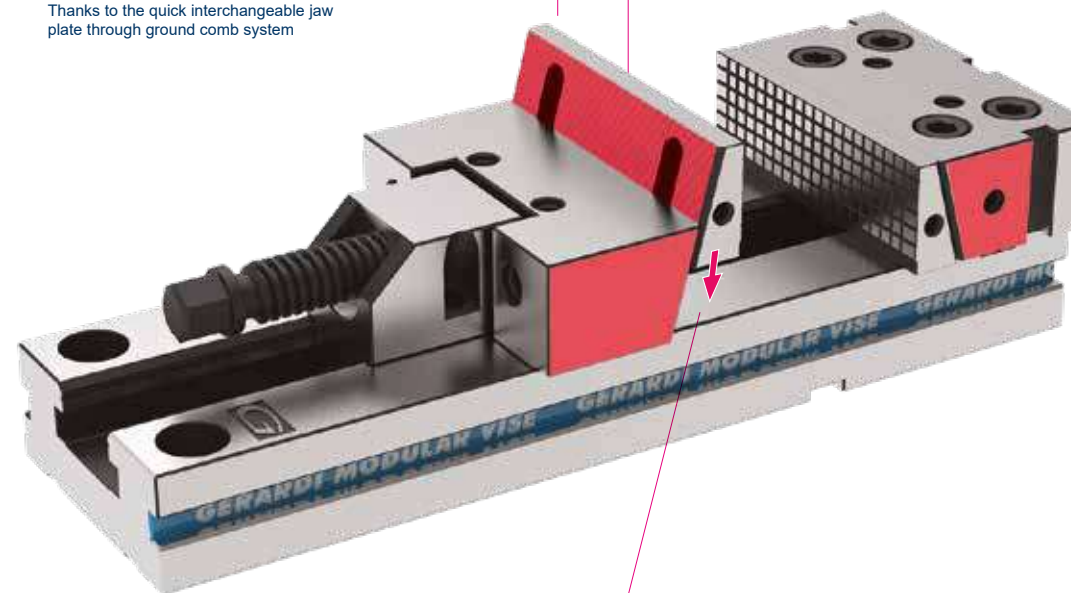
The GERARDI vises of the StandardFLEX series are an evolution of the Standard vise series. Their main characteristic is the quickest jaw plate hand substitution without any tool. This is possible thanks to the new design with pin with spring which increases the standard vise versatility while the prismatic grooves allow a perfect repositioning accuracy (within microns!!!).



Riconfigurazione Rapidissima Quickest Vise Resetting

Grazie alla piastra ganasce intercambiabile manualmente tramite sistema a pettine

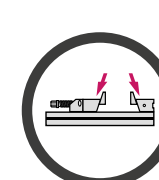
Thanks to the quick interchangeable jaw plate through ground comb system



Effetto discendente Pull Down Action

Effetto discendente amplificato e migliorato e migliore protezione dai trucioli grazie al sistema a pettine.

Increased and better pull down action and better protection from chips thanks to the comb system



Dotata del geniale sistema a pettine per sostituire rapidamente la piastra ganasce discendente

Innovative Comb system for quick pull-down jaw plate change

Altissima Ripetibilità di Posizionamento
Highest Repositioning Accuracy $\pm 0,005$ mm

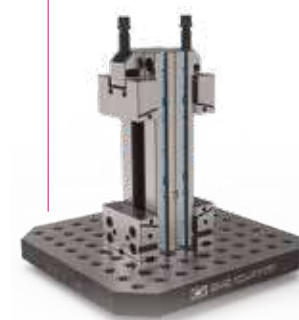


Veloce e preciso grazie alla forma rettificata del sistema a pettine
Quick and accurate jaw plate thanks the grid shape of the comb system

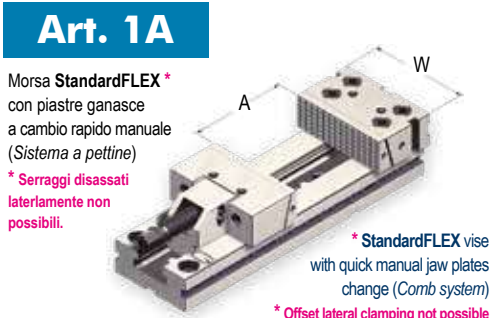
Montaggio Verticale Vertical Mounting

Montaggio in verticale di due morse StandardFlex contrapposte su piani a reticolo Ø16mm

Example of vertical mounting of 2 StandardFlex vises back to back on grid base Ø16 - 50mm Pitch



Tipo (grandezza) morsa / Vise type (size)	kN	1 16 kN	2 25 kN	3 30 kN	4 30 kN						
Apertura massima / Maximum spread	A	100	150	200	300	200	300	400	500		
	W	96	121	146				171			
	B	28	38	48				58			
	C	35	40	50				58			
	D	270	345	420	520	455	555	655	755		
	G	75	95	125				145			
	kg	6.8	12.9	25.5	29	37	42	47	52		
	Cod.	1.1A.10000	1.1A.20000	1.1A.32000	1.1A.33000	1.1A.42000	1.1A.43000	1.1A.44000	1.1A.45000		



AMPLIA LE TUE APPLICAZIONI TRAMITE GLI ACCESSORI MODULARI !

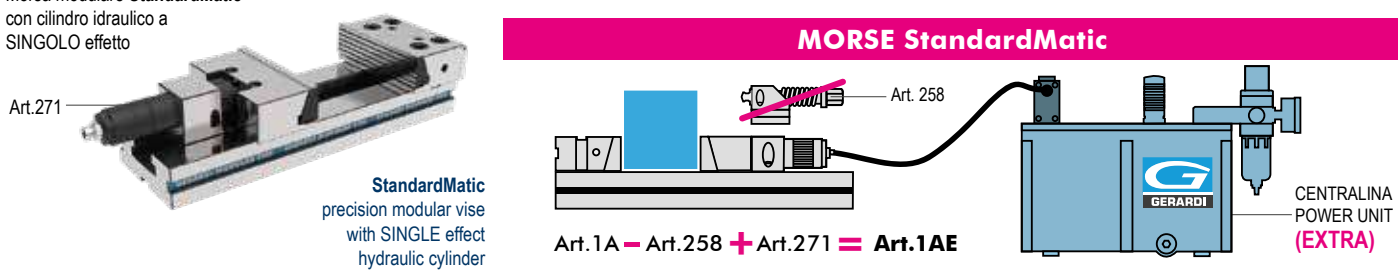
Art. 230E	Cod.	4.23.0E101	4.23.0E201	4.23.0E301	4.23.0E401
Piastra ganascia intercambiabile / Interchangeable jaw plate	H	23	33	43	53
	H1	5	5	5	5

Art. 212	Cod.	1.21.21000	1.21.22000	1.21.23000	1.21.24000
Ganascia mobile intermedia / Intermediate movable jaw (to be used with Art. 230E)					

Art. 230B	Cod.	4.23.0B101	4.23.0B201	4.23.0B301	4.23.0B401
Piastra ganascia intercambiabile dolce / Soft interchangeable jaw plate					

Art. 230F	Cod.	4.23.0F101	4.23.0F201	4.23.0F301	4.23.0F401
Piastra ganascia intercambiabile prismatica / Prismatic interchangeable jaw plate					

Art. 1AE	Cod.	Vedi pag. 4.40 - 4.41 - See pag. 4.40 - 4.41			
Morsa modulare StandardMatic con cilindro idraulico a SINGOLO effetto					



	5 40 kN					6 40 kN						
A	200	300	400	500	600	200	300	400	500	600	700	800
W			196						296			
B			63						78			
C			70						78			
D	495	595	695	795	895	535	635	735	835	935	1035	1135
G			170						195			
kg	64	69	74	79	84	95	105	115	125	135	145	155
Cod.	1.1A.52000	1.1A.53000	1.1A.54000	1.1A.55000	1.1A.56000	1.1A.62000	1.1A.63000	1.1A.64000	1.1A.65000	1.1A.66000	1.1A.67000	1.1A.68000

UPGRADE YOUR VISE APPLICATIONS THROUGH MODULAR ACCESSORIES !

Art. 230E	Cod.	4.23.0E501	4.23.0E601
H		53	68
H1		10	10

Art. 212	Cod.	1.21.25000	1.21.26000

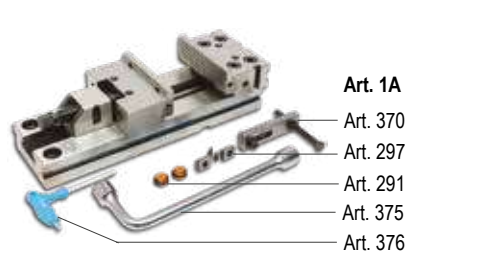
Art. 230B	Cod.	4.23.0B501	4.23.0B601

Art. 230F	Cod.	4.23.0F501	4.23.0F601

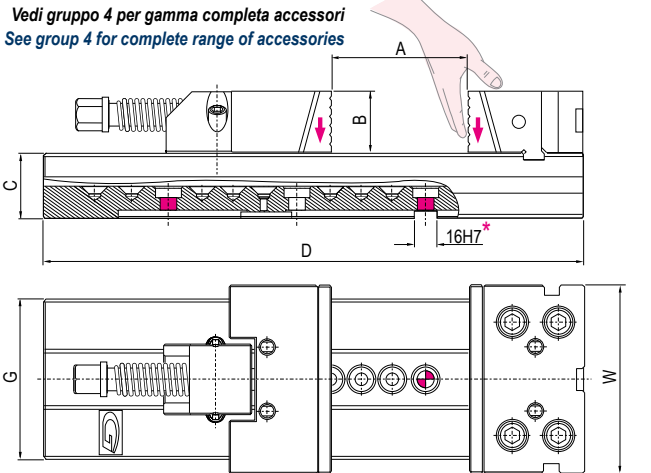
Art. 1AE	Cod.	Vedi pag. 4.40 - 4.41 - See pag. 4.40 - 4.41			



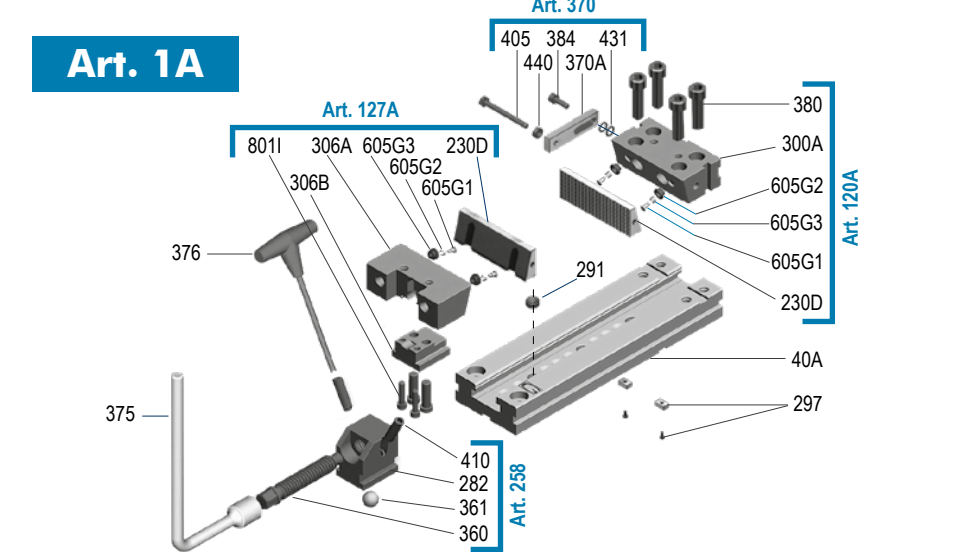
- Dotazione standard:
- 1 arresto laterale Art. 370
 - 1 coppia di tasselli di posizionamento per cava da 16 mm Art. 297
 - 2 tappi Art. 291
 - 1 chiave a pipa Art. 375
 - 1 chiave a "T" Art. 376
- Fori rettificati e calibrati con tolleranza F7 già inclusi nel prezzo



- Standard equipment:
- 1 workshop Art. 370
 - 1 pair of positioning key-nuts for 16 mm slot Art. 297
 - 2 inserts Art. 291
 - 1 box wrench Art. 375
 - 1 T-wrench Art. 376
- Ground calibrated holes F7 tolerance already included in the price



*Versione normale: Cave da 16H7 e fori calibrati Ø8F7 (t.1) - Ø16F7 (t.2-3-4-5-6)
*Normal version: 16H7 slot and calibrated holes Ø8F7 (t.1) - Ø16F7 (t.2-3-4-5-6)



Art.	Pag.	Art.	Pag.
40A	1.24	376	4.35
230D	4.21	380	4.28
282	4.36	384	4.28
291	4.35	405	4.35
297	4.34	410	4.36
300A	4.30	431	4.28
306A	4.30	440	4.28
306B	4.30	605G1	4.22
360	4.36	605G2	4.22
361	4.36	605G3	4.22
370A	4.35	8011	5.61
375	4.35	-	-

Tipo (grandezza) morsa / Vise type (size)	kN	1* 16 kN	2 25 kN	3 30 kN	4 30 kN				
Apertura massima / Maximum spread	A	100	150	200	300	200	300	400	500
<p>Art. 1AZ Morsa StandardFLEX* per Zero Point con piastre ganasce a cambio rapido manuale * Serraggi disassati lateralmente non possibili.</p>	W	96	121	146				171	
	B	28	38	48				58	
	C	35	40	50				58	
	D	270	345	420	520	455	555	655	755
	G	75	95	125				145	
kg		7.3	13.2	26.2	29.7	37.9	43	48.1	53.2
Cod.		1.1A.Z1000	1.1A.Z2000	1.1A.Z3200	1.1A.Z3300	1.1A.Z4200	1.1A.Z4300	1.1A.Z4400	1.1A.Z4500

	5 40 kN					6 40 kN						
A	200	300	400	500	600	200	300	400	500	600	700	800
W			196						296			
B			63						78			
C			70						78			
D	495	595	695	795	895	535	635	735	835	935	1035	1135
G			200						300			
kg	65.3	70.3	75.3	80.3	85.3	97	107	117	127	137	147	157
Cod.	1.1A.Z5200	1.1A.Z5300	1.1A.Z5400	1.1A.Z5500	1.1A.Z5600	1.1A.Z6200	1.1A.Z6300	1.1A.Z6400	1.1A.Z6500	1.1A.Z6600	1.1A.Z6700	1.1A.Z6800

AMPLIA LE TUE APPLICAZIONI TRAMITE GLI ACCESSORI MODULARI !

Art. 230E	Cod.	4.23.0E101	4.23.0E201	4.23.0E301	4.23.0E401
Piastra ganascia intercambiabile Interchangeable jaw plate					
H		23	33	43	53
H1		5	5	5	5

Art. 212	Cod.	1.21.21000	1.21.22000	1.21.23000	1.21.24000
Ganascia mobile intermedia Intermediate movable jaw (to be used with Art. 230E)					

Art. 230B	Cod.	4.23.0B101	4.23.0B201	4.23.0B301	4.23.0B401
Piastra ganascia intercambiabile dolce Soft interchangeable jaw plate					

Art. 230F	Cod.	4.23.0F101	4.23.0F201	4.23.0F301	4.23.0F401
Piastra ganascia intercambiabile prismatica Prismatic interchangeable jaw plate					

Art. 1AZE	Cod.	Vedi pag. 4.40 - 4.41 - See pag. 4.40 - 4.41			
Morsa modulare StandardMatic con cilindro idraulico a SINGOLO effetto					

MORSE StandardMatic

Art.1AZ - Art.258 + Art.271 = Art.1AZE

CENTRALINA POWER UNIT (EXTRA)

UPGRADE YOUR VISE APPLICATIONS THROUGH MODULAR ACCESSORIES !

Art. 230E	Cod.	4.23.0E501	4.23.0E601
H		53	68
H1		10	10

Art. 212	Cod.	1.21.25000	1.21.26000

Art. 230B	Cod.	4.23.0B501	4.23.0B601

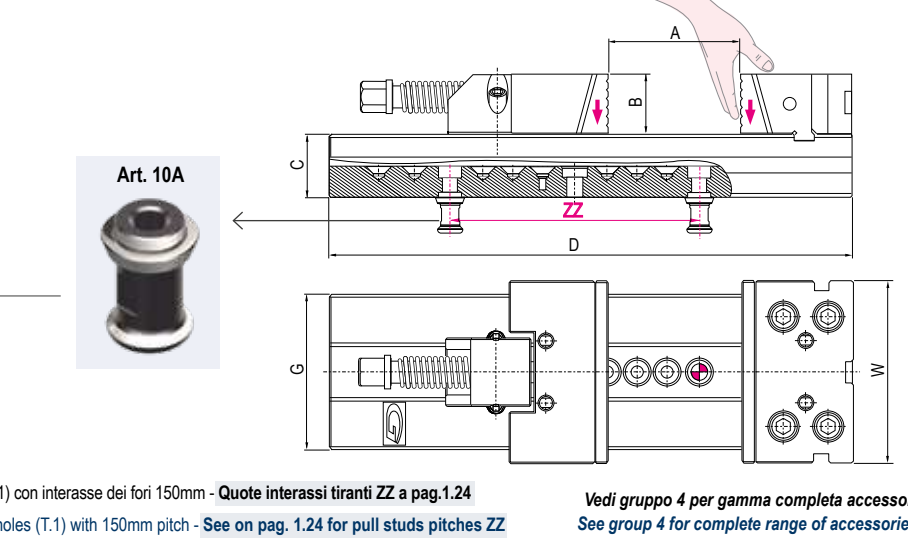
Art. 230F	Cod.	4.23.0F501	4.23.0F601

StandardMatic VISES	Cod.	Vedi pag. 4.40 - 4.41 - See pag. 4.40 - 4.41			

StandardMatic VISES

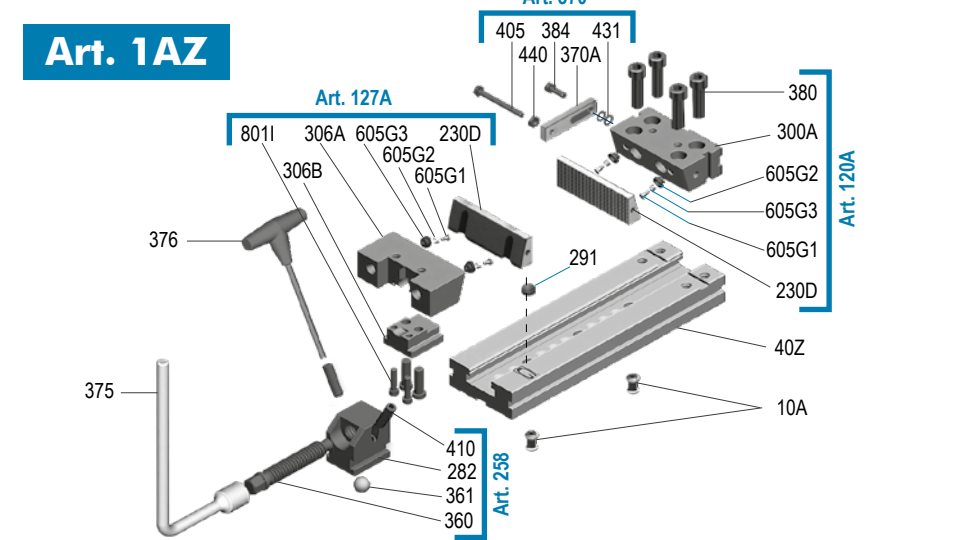
Centralina Pneumoidraulica Art.393/394/395 (EXTRA)
Pneumohydraulic Power Unit Art.393/394/395 (EXTRA)

- Dotazione standard:**
- 1 arresto laterale Art. 370
 - 2 tiranti Art. 10A
 - 2 tappi Art. 291
 - 1 chiave a pipa Art. 375
 - 1 chiave a "T" Art. 376
- Standard equipment:**
- 1 workstop Art. 370
 - 2 pullstuds Art. 10A
 - 2 inserts Art. 291
 - 1 box wrench Art. 375
 - 1 T-wrench Art. 376




* Per morsa Tipo 1 sedi per tiranti 10A (tipo1) con interasse dei fori 150mm - Quote interassi tiranti ZZ a pag.1.24
For Vise T.1 - 10A pull studs positioning holes (T.1) with 150mm pitch - See on pag. 1.24 for pull studs pitches ZZ


Vedi gruppo 4 per gamma completa accessori
See group 4 for complete range of accessories

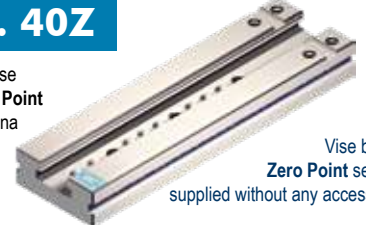


Art.	Pag.	Art.	Pag.
10A	9.31	376	4.35
40Z	1.24	380	4.28
230D	4.21	384	4.28
282	4.36	405	4.35
291	4.35	410	4.36
300A	4.30	431	4.28
306A	4.30	440	4.28
306B	4.30	605G1	4.22
360	4.36	605G2	4.22
361	4.36	605G3	4.22
370A	4.35	8011	5.61
375	4.35	-	-

Tipo (grandezza) / Type (size)	1	2	3	4
Art. 40				
Slittone base serie STD senza alcuna dotazione				
				
Vise base STD series supplied without any accessory				
C	35	40	50	58
D	270	345	420	520
G	75	95	125	145
K	-	-	100	100
N	2	3	3	4
U	111	111	122,5	129
Z	100	100	100	100
kg	3,8	7,3	15,1	18,7
Cod.	1.80.10270	1.80.20345	1.80.30420	1.80.30520
	1.80.40455	1.80.40555	1.80.40655	1.80.40755

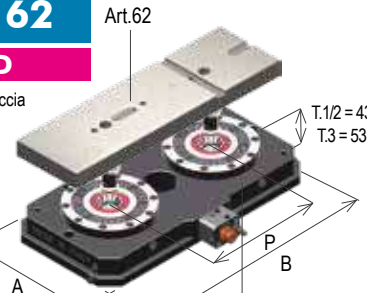
Versione normale: Cave da 16mm (H7) - Versione opzionale: Fori rettificati e calibrati con tolleranza F7 - Extra per ogni foro calibrato (tolleranza F7) - MAN-010-STD:

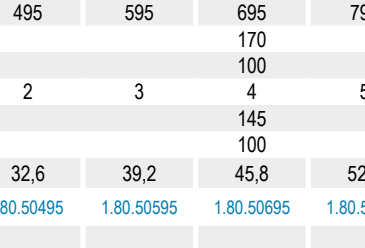
Tipo (grandezza) / Type (size)	1	2	3	4
Art. 40A				
Slittone base serie StandardFLEX senza alcuna dotazione				
				
Vise base StandardFLEX series supplied without any accessory				
kg	3,8	7,3	15,1	18,7
Cod.	1.40.A1000	1.40.A2000	1.40.A3200	1.40.A3300
	1.40.A4200	1.40.A4300	1.40.A4400	1.40.A4500

Tipo (grandezza) / Type (size)	1	2	3	4
Art. 40Z				
Slittone base serie Zero Point senza alcuna dotazione				
				
Vise base Zero Point series supplied without any accessory				
ZZ	150*	200	200	200
kg	4	8	15,5	19
Cod.	1.40.Z1000	1.40.Z2000	1.40.Z3200	1.40.Z3300
	1.40.Z4200	1.40.Z4300	1.40.Z4400	1.40.Z4500

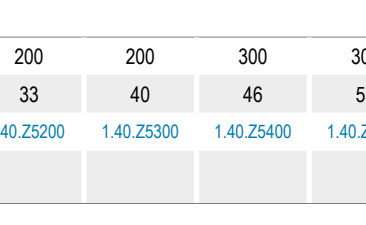
* Per morsa Tipo 1 sedi per tiranti 10A (tipo1) con interasse dei fori 150mm.

PIASTRE D'INTERFACCIA ZERO POINT PER MORSE STD

Tipo (grandezza) / Type (size)	1	2	3	4
Art. 62				
Piastra di interfaccia Zero Point per morse STD				
				
Zero Point connecting plate for STD vises				
Tiranti e viti INCLUSI Pull Studs and screws INCLUDED				
Art. 81P				
Piastra Zero Point in acciaio con montaggio incassato Zero Point steel plate built-in mounting				
C1	28	28	33	33
UU	86	86	97,5	97,5
ZZ	200	200	200	250
kg	4,5	7,2	13,5	16,7
Cod.	1.62.11000	1.62.21500	1.62.32000	1.62.33000
	1.62.42000	1.62.43000	1.62.44000	1.62.45000
A	200	200	200	200
B	400	400	400	500
Art. 665	Tipo / Type T.2			
P	200	200	200	250
kg	31	29	29	35
Cod.	9.81.P12040S2	9.81.P2040S2	9.81.P2040S2	9.81.P2050S2
	9.81.P2040S2	9.81.P2050S2	9.81.P2060S3	9.81.P2060S3

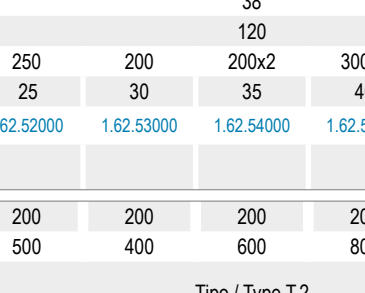
Tipo (grandezza) / Type (size)	5	6
Art. 40Z		
Slittone base serie Zero Point senza alcuna dotazione		
		
Vise base Zero Point series supplied without any accessory		
C	70	78
D	495	595
G	170	195
K	100	100
N	2	3
U	145	152
Z	100	100
kg	32,6	39,2
Cod.	1.80.50495	1.80.50595
	1.80.50695	1.80.50795
	1.80.50895	1.80.60535
	1.80.60635	1.80.60735
	1.80.60835	1.80.60935
	1.80.60035	1.80.60135

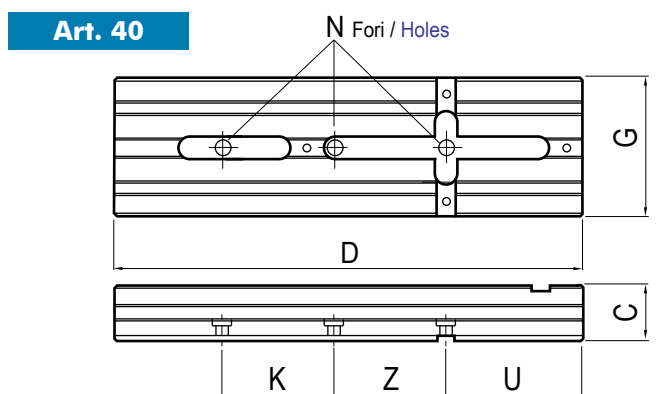
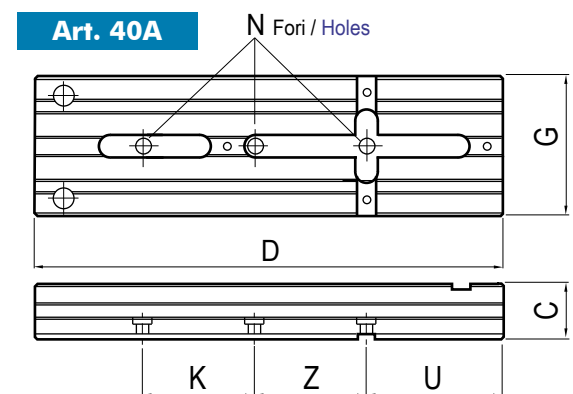
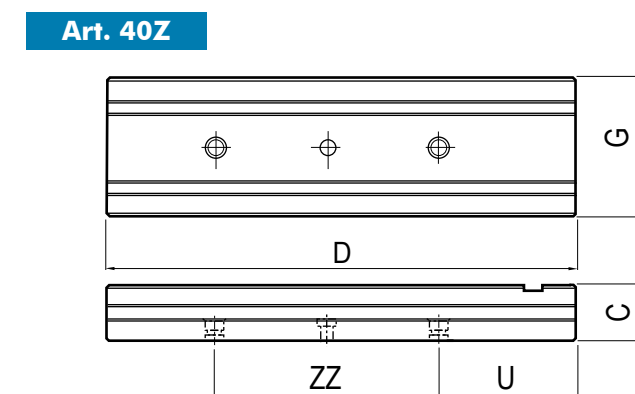
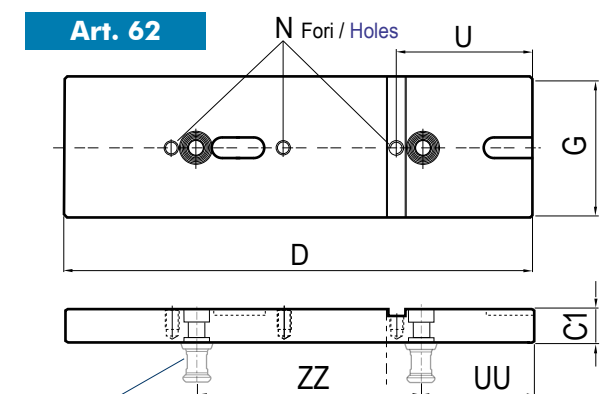
Normal version: 16mm slots (H7) - Optional version: Ground calibrated holes F7 tolerance - Extra for each calibrated hole (F7 Tolerance):

Tipo (grandezza) / Type (size)	5	6
Art. 40Z		
Slittone base serie Zero Point senza alcuna dotazione		
		
Vise base Zero Point series supplied without any accessory		
ZZ	200	200
kg	33	40
Cod.	1.40.Z5200	1.40.Z5300
	1.40.Z5400	1.40.Z5500
	1.40.Z5600	1.40.Z6200
	1.40.Z6300	1.40.Z6400
	1.40.Z6500	1.40.Z6600
	1.40.Z6700	1.40.Z6800

* For Vise T.1 - 10A pull stud positioning holes (T.1) with 150mm pitch

ZERO POINT CONNECTING PLATES FOR STD VISES

Tipo (grandezza) / Type (size)	5	6
Art. 62		
Piastra di interfaccia Zero Point per morse STD		
		
Zero Point connecting plate for STD vises		
Tiranti e viti INCLUSI Pull Studs and screws INCLUDED		
Art. 81P		
Piastra Zero Point in acciaio con montaggio incassato Zero Point steel plate built-in mounting		
C1	38	38
UU	120	127
ZZ	250	200
kg	25	30
Cod.	1.62.52000	1.62.53000
	1.62.54000	1.62.55000
	1.62.56000	1.62.62000
	1.62.63000	1.62.64000
	1.62.65000	1.62.66000
	1.62.67000	1.62.68000
A	200	200
B	500	400
Art. 665	Tipo / Type T.2	
P	250	200
kg	35	29
Cod.	9.81.P2050S2	9.81.P2040S2
	9.81.P2060S3	9.81.P2080S3
	9.81.P2080S3	9.81.P2080S3
	9.81.P32550S2	9.81.P32560S3
	9.81.P32560S3	9.81.P32560S3
	9.81.P32580S3	9.81.P32580S3
	9.81.P32580S3	9.81.P325100S3
	9.81.P325100S3	9.81.P325100S3

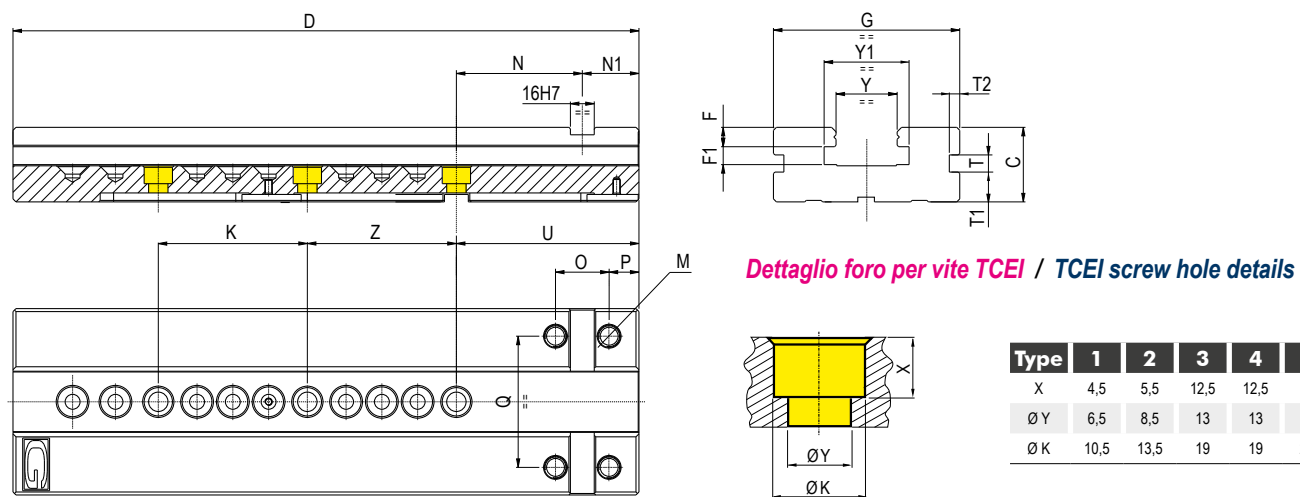

 Versione normale: Cave da 16 mm (H7)
 Normal version: 16 mm slots (H7)

 Versione normale: Cave da 16H7 e fori calibrati Ø8F7 (t.1) - Ø16F7 (t. 2 - 3 - 4 - 5 - 6)
 Normal version: 16H7 slot and calibrated holes Ø8F7 (t.1) - Ø16F7 (t. 2 - 3 - 4 - 5 - 6)

 Versione normale: 2 o 3 fori filettati per tiranti Art. 10A - Tipo 2
 Normal version: 2-3 holes threaded for pull studs Art. 10A - Type 2


Art. 10A

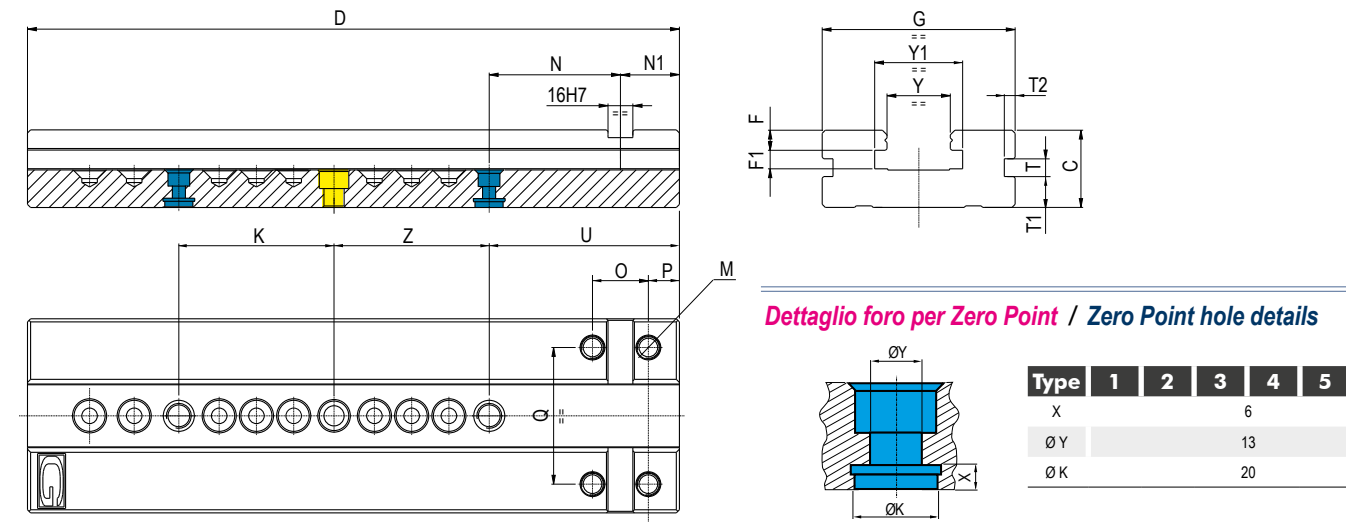
Tipo (grandezza) morsa / Vise type (size)		1	2	3	4
Tolleranza / Tolerance					
-0,02	C	35	40	50	58
-	D	270	345	420 520	455 555 655 755
-0,02	F	10	12	13	15
+0,02	F1	10	10	12	18
-0,02	G	75	95	125	145
+0,02	Y	21	28	41	51
-	Y1	31	41	57	70
-	M	M10	M12	M14	M16
-	N	76	76	84,5	89
-	N1	35	35	38	40
-	O	32	32	36	36
-	P	19	19	20	22
-	Q	50	62	88	100
-	T	9,5	9,5	11,5	11,5
-	T1	15	15	20	20
-	T2	5	5	7	7
-	U	111	111	122,5	129
-	U1	111	111	122,5	129 229
-	K	-	-	100	100
-	Z	100	100	100	100

		5	6
C		70	78
D			535 635 735 835 935 1035 1135
F		20	20
F1		18	18
G		170	195
Y		61	71
Y1		80	91
M		M20	M20
N		100	107
N1		45	45
O		44	44
P		23	23
Q		120	133
T		17,5	17,5
T1		26	26
T2		10	10
U		145	152
U1	145	245	152 252 152
K		100	100
Z		100	100

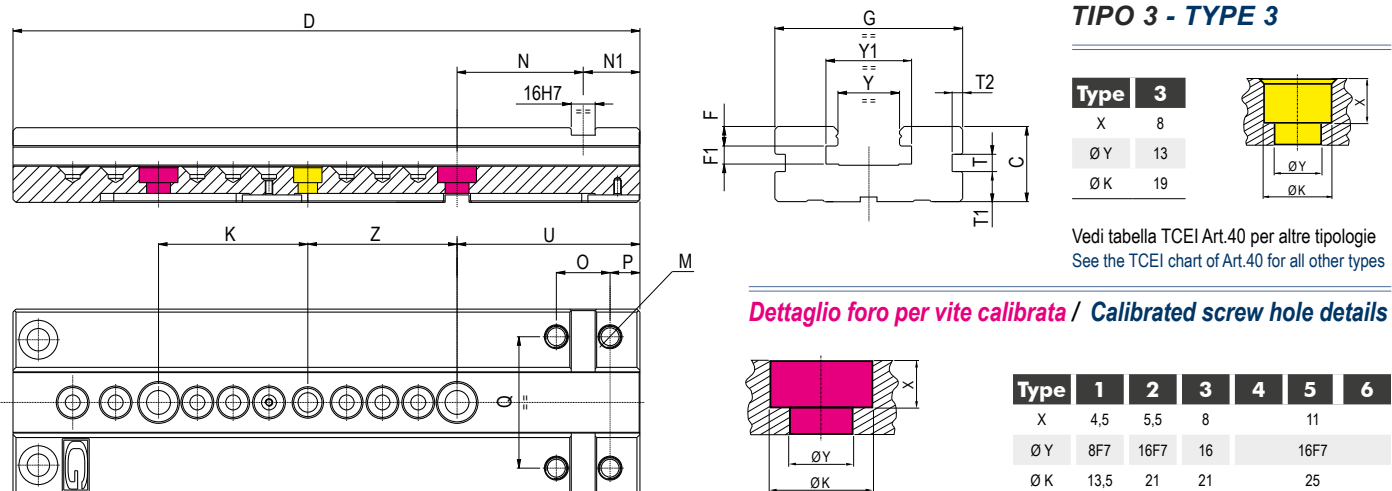
Art. 40 Slittone base serie **STD** / Vise base **STD** series



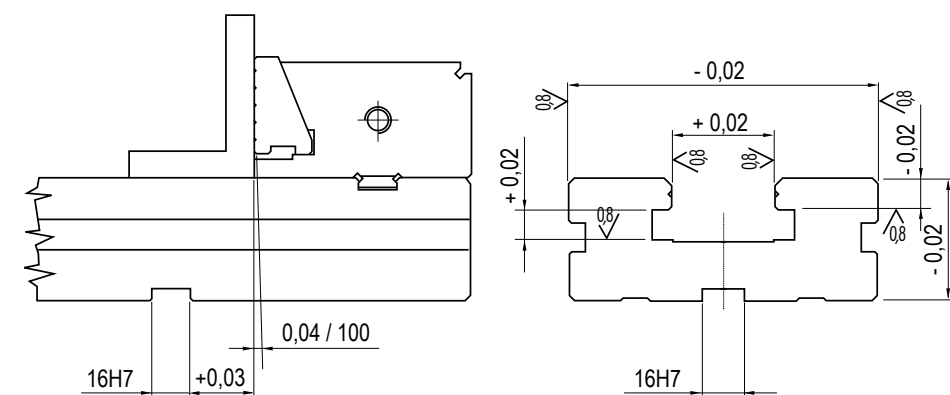
Art. 40Z Slittone base serie **ZERO POINT** / Vise base **ZERO POINT** series



Art. 40A Slittone base serie **StandardFLEX** / Vise base **StandardFLEX** series



Tolleranze generiche per morse **XL** / **XL** vise generic tolerances

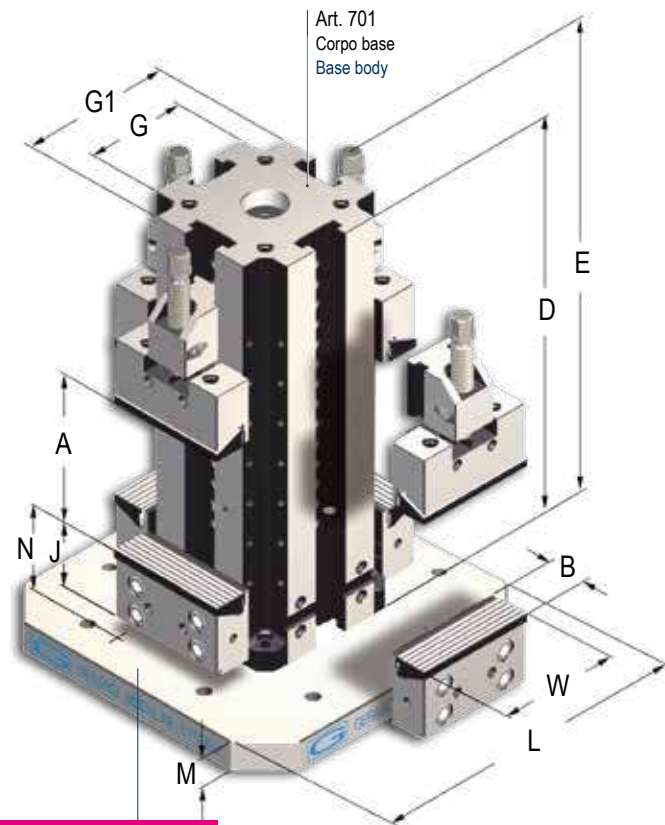


Tipo (grandezza) morsa / Vise type (size)

	1 16 kN	
A	80	130
W	100	
B	30	
D	250	300
E	300	350
G	75	
G1	120	
J	77,9	
L	300	
M	33	
N	85	
kg	37	42
Cod.	3.70.00801	3.70.01301

Art. 700

Cubomorsa modulare standard in **monoblocco**
Standard modular vise tower in **solid body**



- Dotazione standard:
- 4 arresti laterali Art. 370
 - 2 coppie di tasselli di posizionamento per cava da 16 mm Art. 297
 - 1 chiave a pipa Art. 375
 - 1 chiave a "T" Art. 376

- Standard equipment:
- 4 workstops Art. 370
 - 2 pairs of positioning key-nuts for 16 mm slot Art. 297
 - 1 box wrench Art. 375
 - 1 "T"-wrench Art. 376

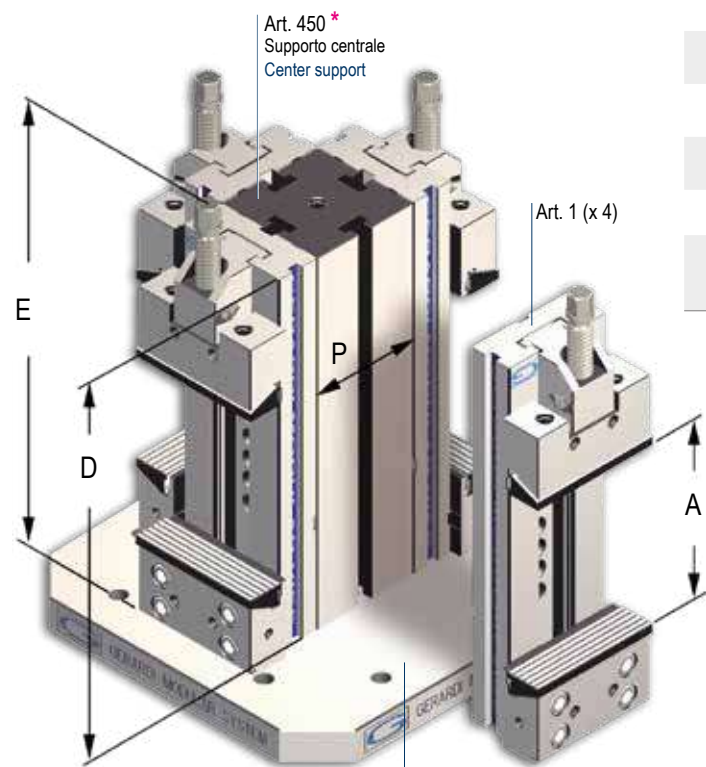
Art. 828A (extra)

Tipo (grandezza) morsa / Vise type (size)

	1 16 kN	
A	100	
D	270*	
E	320	
P	75*	
kg	10	
Cod.	1.75.01000	

Art. 750

Morse standard montate verticalmente
N° 4 morse STD Art. 1+ N° 1 Art. 450
Standard vises vertically mounted
N° 4 vises STD Art. 1+ N° 1 Art. 450



- Dotazione standard:
- 4 arresti laterali Art. 370
 - 2 coppie di tasselli di posizionamento per cava da 16 mm Art. 297
 - 1 chiave a pipa Art. 375
 - 1 chiave a "T" Art. 376

- Standard equipment:
- 4 workstops Art. 370
 - 2 pairs of positioning key-nuts for 16 mm slot Art. 297
 - 1 box wrench Art. 375
 - 1 "T"-wrench Art. 376

Art. 828A (extra)

	2 25 kN		3 30 kN			4 30 kN				5 40 kN	6 40 kN
A	155	205	170	270	370	145	245	345	445	-	-
W	125		150			175				200	300
B	40		50			60				-	-
D	350	400	400	500	600	400	500	600	700	-	-
E	430	480	470	570	670	475	575	675	775	-	-
G	95		125			145				170	195
G1	160		190			230				*	*
J	77,9		89,4			96,9				*	*
L	350		400			450				*	*
M	33		38			38				-	-
N	85		102			111				-	-
kg	83	96	137	160	183	197	230	263	296	-	-
Cod.	3.70.01552	3.70.02052	3.70.01803	3.70.02803	3.70.03803	3.70.01454	3.70.02454	3.70.03454	3.70.04454	-	-

* Altre dimensioni a richiesta / Other dimensions on request

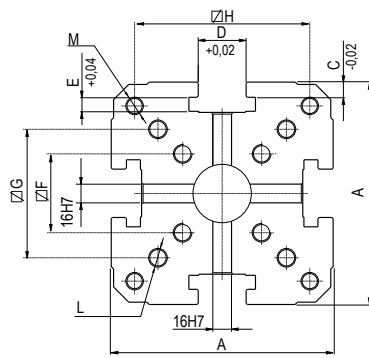
	2 25 kN	3 30 kN	4 30 kN				5 40 kN			6 40 kN			
A	150	200	300	200	300	400	500	200	300	400	300	400	500
D	345*	420	520	455	555	655	755	495	595	695	635	735	835
E	345	450	550		455								
P	95*	125			145				170			195	
kg	19	46			68				98			145	
Cod.	1.75.02000	1.75.03200	1.75.03300	1.75.04200	1.75.04300	1.75.04400	1.75.04500	1.75.05200	1.75.05300	1.75.05400	1.75.06300	1.75.06400	1.75.06500

* Altre dimensioni a richiesta / Other dimensions on request

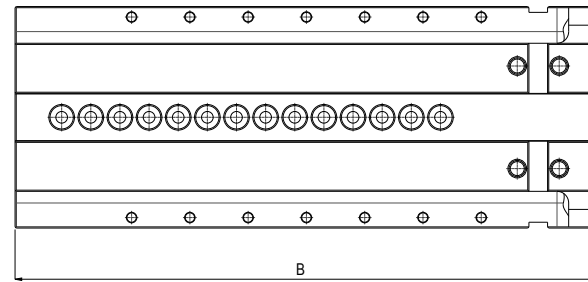


** Montaggio e allineamento ESCLUSI
Mounting and alignment EXCLUDED

Tipo (grandezza) / Type (size)



Art. 701

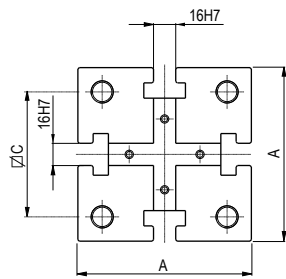


Senza alcuna dotazione
Without accessory equipment

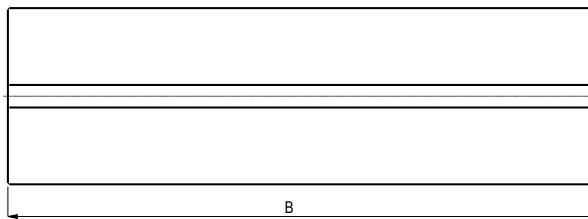
Art. 701

Corpo slittone standard
Body for standard vise tower

Tipo (grandezza) / Type (size)



Art. 450

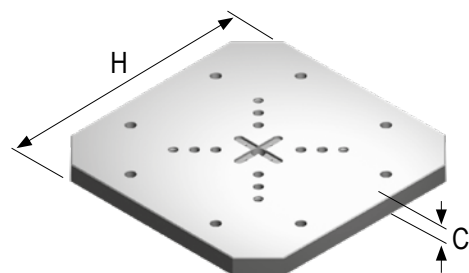


Senza alcuna dotazione
Without accessory equipment

Art. 450

Supporto centrale per montaggio morse modulari standard in verticale. Dolce.
Center support for vertical arrangement of standard modular vises. Soft.

Tipo (grandezza) / Type (size)



Art. 828A

STD

Piastra base per cubo-morsa personalizzata (Bussola di centraggio Art. 852 compresa)
Head plate for vise-tower tailor made (Centering bushing Art. 852 included)

	1	2	3	4	5	6							
A	120	160	190	200	*	*							
B	250	300	350	400	400	500	600	700	800	900	1000	*	*
C	10	12	13	15	20	20							
D	21	28	41	51	61	71							
E	10	10	12	18	18	18							
F	40	54	70	80	80								
G	70	84	110	134	134								
H	-	120	150	200	210								
L	M12	M16	M16	M20	M20	*							
M	-	Ø 13	Ø 13	Ø 13	Ø 13								
kg	25	30	64	73	92	115	138	135	168	200	232	*	
Cod.	1.70.10801	1.70.11301	1.70.11552	1.70.12052	1.70.11803	1.70.12803	1.70.10803	1.70.11454	1.70.12454	1.70.13454	1.70.14454	*	

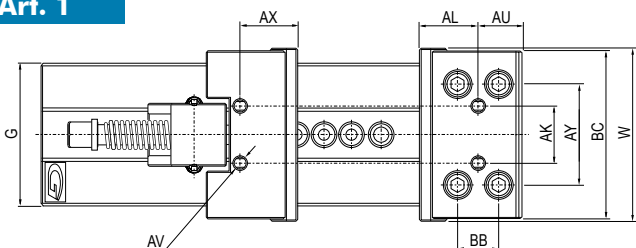
* A richiesta / On request

	1	2	3	4	5	6								
A	75	95	125	145	170	195								
B	270	345	420	520	455	555	655	755	495	595	695	635	735	835
C	50	60	90	110	110	*								
D	M12	M16	M16	M16	M20	*								
kg	10	19	46	68	98	145								
Cod.	1.45.01000	1.45.02000	1.45.03420	1.45.03520	1.45.04455	1.45.04555	1.45.04655	1.45.04755	1.45.05495	1.45.05595	1.45.05695	1.45.06635	1.45.06735	1.45.06835

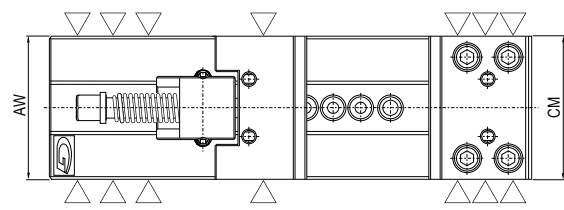
* A richiesta / On request

	1	2	3	4	5	6	7
C	33	33	38	38	38	38	38
H	300	350	400	450	500	630	800
kg	22	30	44,5	56,5	71	113	182
Cod.	1.82.8A100	1.82.8A200	1.82.8A300	1.82.8A400	1.82.8A500	1.82.8A600	1.82.8A700

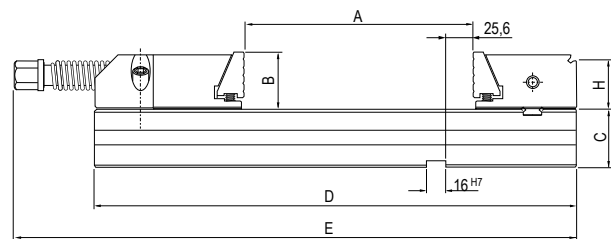
Art. 1



Art. 12



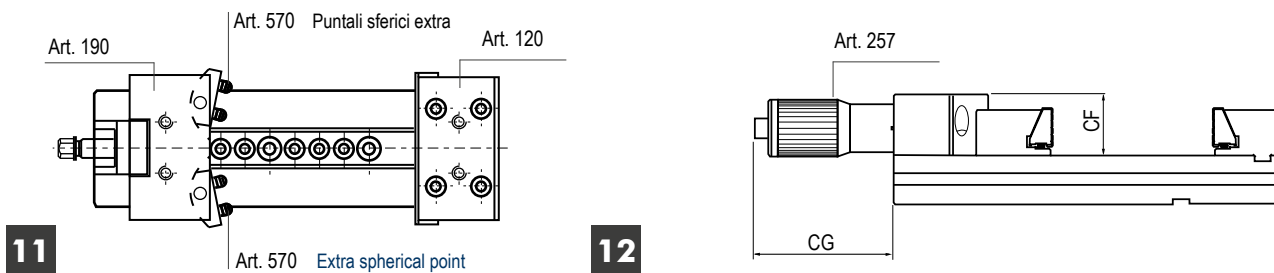
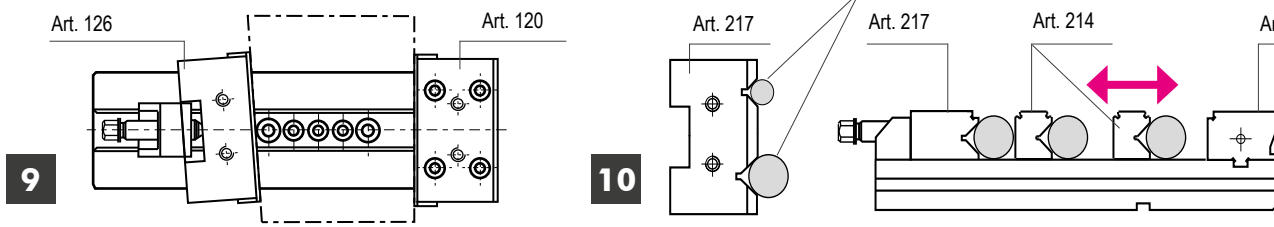
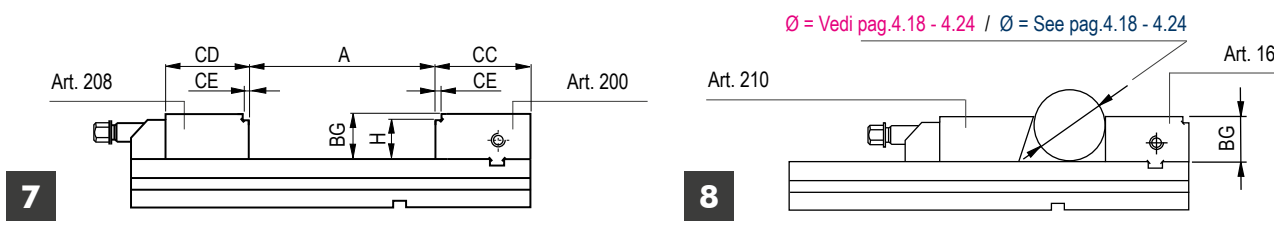
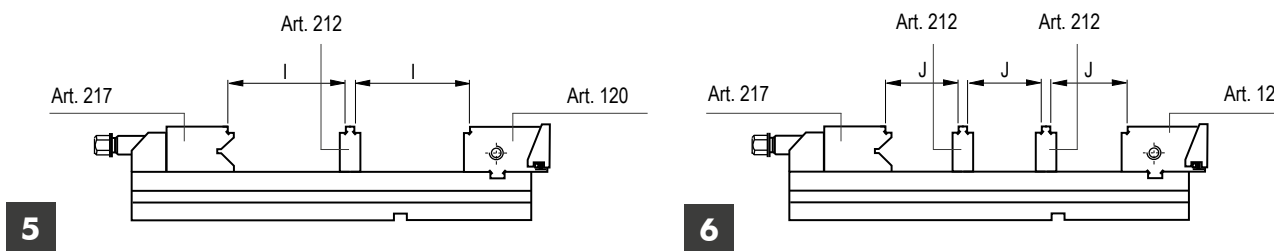
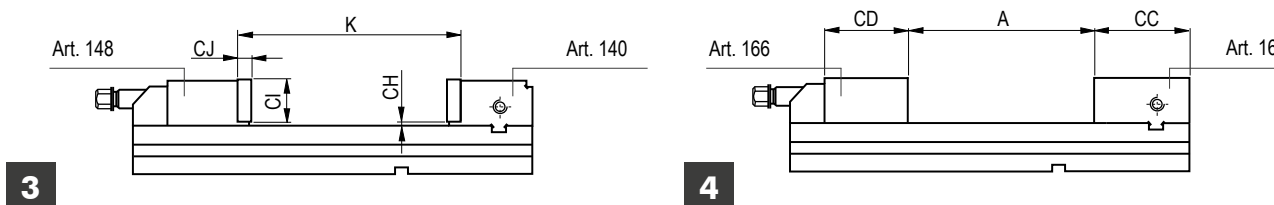
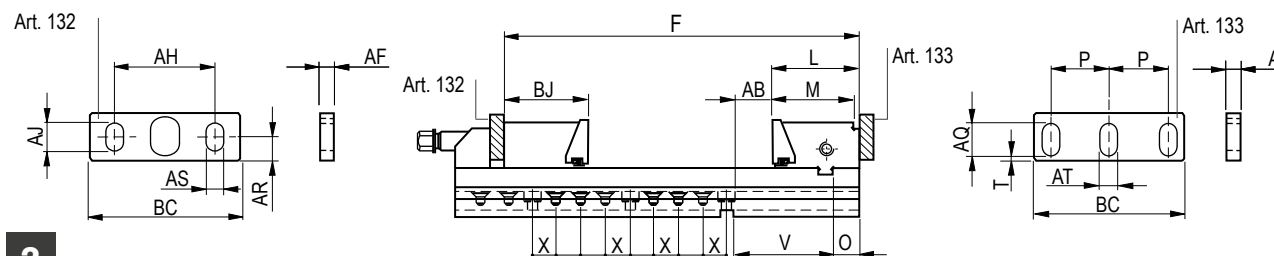
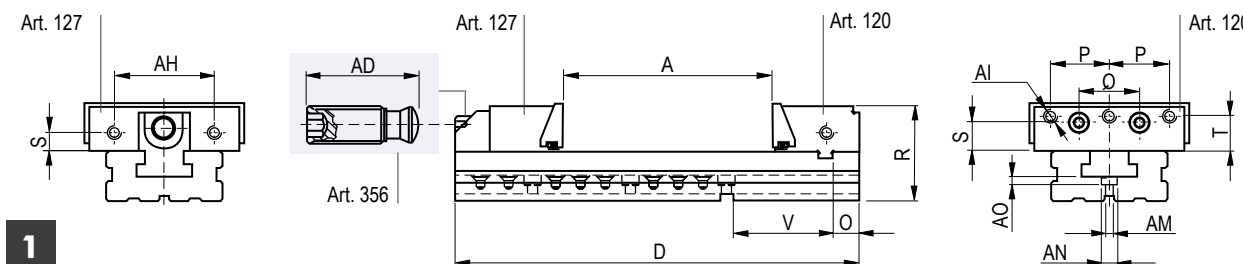
Art. 1+12



Tipo (grandezza) morsa / Vise type (size)

Tabella dimensionale / Table dimension

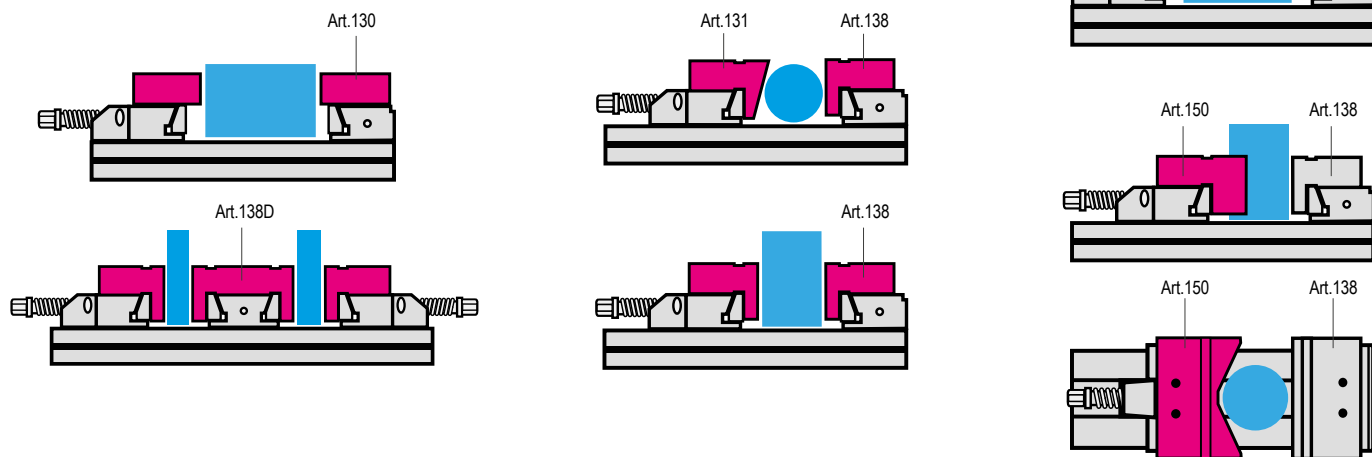
mm	1	2	3	4	5	6		1	2	3	4	5	6							
W	100	125	150	175				200				300								
A	100	150	200	300	200	300	400	500	200	300	400	500	600	200	300	400	500	600	700	800
B	30	40	50	60				65				80								
C	35	40	50	58				70				78								
D	270	345	420	520	455	555	655	755	495	595	695	795	895	535	635	735	835	935	1035	1135
E	320	425	500	600	530	630	730	830	580	680	780	880	980	630	730	830	930	1030	1130	1230
F	225	285	370	470	385	485	585	685	410	510	610	710	810	440	540	640	740	840	940	1040
G	75	95	125	145				170				195								
H	23	33	43	53				53				68								
I	55	70	110	160	110	160	210	260	105	165	205	265	305	115	165	215	265	315	365	415
J	34	50	70	104	70	104	137	170	67	107	134	174	200	74	107	140	174	207	240	274
K	124	174	226	326	226	326	426	526	236	336	436	536	636	236	336	436	536	636	736	836
mm	1	2	3	4	5	6	Tolleranza Tolerance	mm	1	2	3	4	5	6	Tolleranza Tolerance					
L	54	77.9	89.4	96.9	113.4	120.4	- 0.04	AO	4.5	5.5	12.5	12.5	17	17						
M	72.9	72.9	84.4	91.9	108.4	115.4	- 0.04	AP	15	15	20	20	26	26						
N	10	10	12	18	18	18	+ 0.02	AQ	16	18	26	26	29	30						
O	27	27	30	32	37	37	± 0.02	AR	18	24	26	34	31	38						
P	38	50	62	72.5	83	120		AS	11	17	17	17	21	21						
R	65	80	100	118	135	158		AT	11	11	13	13	13	17						
S	18	23	29	37.5	37.5	47.5		AU	35.5	35.5	38.5	41.5	47	47						
T	16	20.5	27.5	36.5	34	46		AV	M8	M10	M12	M12	M16	M16						
U	111	111	122.5	129	145	152		AW	75	95	125	145	170	195						
V	76	76	84.5	89	100	107	± 0.02	AX	20	23	28	28	34	38						
W	-	-	100	100	100	100		AY	50	62	88	100	120	133						
X	20	25	25	25	33.33	33.33		AZ	M10	M12	M14	M16	M20	M20						
Y	21	28	41	51	61	71	+ 0.02	BB	32	32	36	36	44	44						
Z	100	100	100	100	100	100		BC	96	121	146	171	196	296						
AA	10	12	13	15	20	20	- 0.02	BG	28	38	48	58	63	78						
AB	25.6	25.6	25.6	25.6	25.6	25.6	+ 0.02	BJ	50	60	80	90	100	120						
AC	31	41	57	70	80	90		BL	180	225	290	320	370	400						
AD	53	73	81	101	113	135		BM	9.5	9.5	11.5	11.5	17.5	17.5						
AE	13	18	18	18	18	18		CC	77	77	88.5	96	112	117						
AG	M10	M16	M16	M16	M20	M20		CD	48	58	78	88	98	117						
AH	62	80	90	116	138	184		CE	5	5	5	5	5	5						
AI	M10	M10	M12	M12	M12	M12		CF	-	-	64	64	71	-						
AJ	14	19	24	29	31.5	39		CG	-	-	100	100	128	-						
AK	38	38	50	50	76	240		CH	5.5	8	11	17	17	24						
AX	25.6	42.4	50.1	55.4	66.4	73.4		CI	24.5	32	39	43	48	56						
AL	42.4	42.4	50.9	55.4	66.4	73.4		CJ	12	12	13	13	18	18						
AM	4.5	5.5	12.5	12.5	17	17		CM	75	95	125	145	170	195						
AN	10	13	19	19	25	25														



Tipo (grandezza) / Type (size)	1	2	3	4	5	6
Ganascia piana sovrapponibile fissa o mobile Straight stack-type jaw fixed or movable						
Art. 130* Art. 130S*						
Extra large / Extra width						
* Viti per fissaggio a richiesta Fixing screws on request						
Ganascia sovrapponibile per pezzi tondi fissa o mobile Stack-type jaw round parts fixed or movable						
Art. 131* Art. 131S*						
Larghezza normale / Normal width						
Art. 131A* Art. 131AS*						
Larghezza super ridotta / Super narrow width						
* Viti per fissaggio a richiesta Fixing screws on request						
Ganascia piana sovrapponibile fissa o mobile Straight stack-type jaw fixed or movable						
Art. 136* Art. 136S*						
Larghezza normale / Normal width						
Art. 137* Art. 137S*						
Larghezza super ridotta / Super narrow width						
* Viti per fissaggio a richiesta Fixing screws on request						
Ganascia a squadra sovrapponibile fissa o mobile Square stack-type jaw fixed or movable						
Art. 138* Art. 138S*						
Larghezza normale / Normal width						
Art. 139* Art. 139S*						
Larghezza super ridotta / Super narrow width						
* Viti per fissaggio a richiesta Fixing screws on request						
Ganascia a squadra sovrapponibile doppia Double square jaw stack-type						
Art. 138D* Art. 138DS*						
Larghezza normale / Normal width						
Art. 139D* Art. 139DS*						
Larghezza super ridotta / Super narrow width						
* Viti per fissaggio a richiesta Fixing screws on request						
Ganascia prismatica sovrapponibile fissa o mobile Stack-type prismatic jaw fixed or movable						
Art. 150* Art. 150S*						
Larghezza normale / Normal width						
Art. 150A* Art. 150AS*						
Larghezza super ridotta / Super narrow width						
* Viti per fissaggio a richiesta Fixing screws on request						

Versione "S" in acciaio lavorabile / "S" type in soft steel

Esempi applicativi - Application examples:



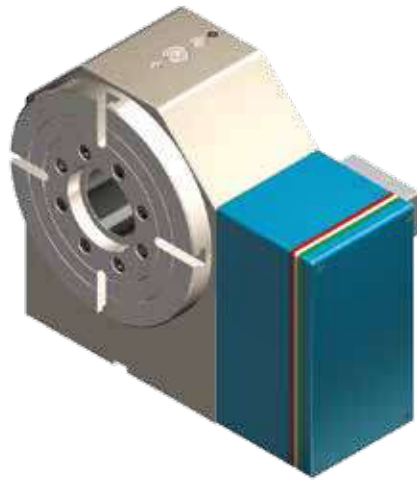
Tipo (grandezza) morsa / Vise type (size)	mm	1	2	3	4	5	6
Art. 130 <i>Temperate o in acciaio lavorabile</i> Hardened or soft							
	C	32	42	52	62	67	82
	D	84	84	105	130	130	150
	E	80	88	105	110	130	135
	F	57	70	90	110	128	150
	G	110	110	162	171	192,8	190
	I	95	95	123	136	170	206
Art. 136/137 <i>Temperate o in acciaio lavorabile</i> Hardened or soft							
	BD	32	42	52	62	72	82
	BF	80	84	105	120	128	135
	BY	200	250	300	350	400	600
Art. 138/139 <i>Temperate o in acciaio lavorabile</i> Hardened or soft							
	P	84	120	120	140	175	206
	R	60	78	90	110	128	150
	W	96	121	146	171	196	296
	W2	74	94	124	144	169	194
	Q	30	30	30	30	30	30
Art. 138D/139D <i>Temperate o in acciaio lavorabile</i> Hardened or soft							
Art. 131/131A <i>Temperate o in acciaio lavorabile</i> Hardened or soft							
	Art. 131	Ø2 min	33	43	49	60	70
		Ø2 max		100	130	160	180
							220
Art. 150/150A <i>Temperate o in acciaio lavorabile</i> Hardened or soft							
	Art. 150	Ø1 min	24,5	32,5	35,5	38,5	51
		Ø1 max	89	111	244	274	375,5
							536

DIVISORE AUTOMATICO DPG 250

AUTOMATIC DIVIDING HEAD DPG 250

Divisore automatico
 Automatic dividing head

Dati tecnici
 Technical Data

DPG 250


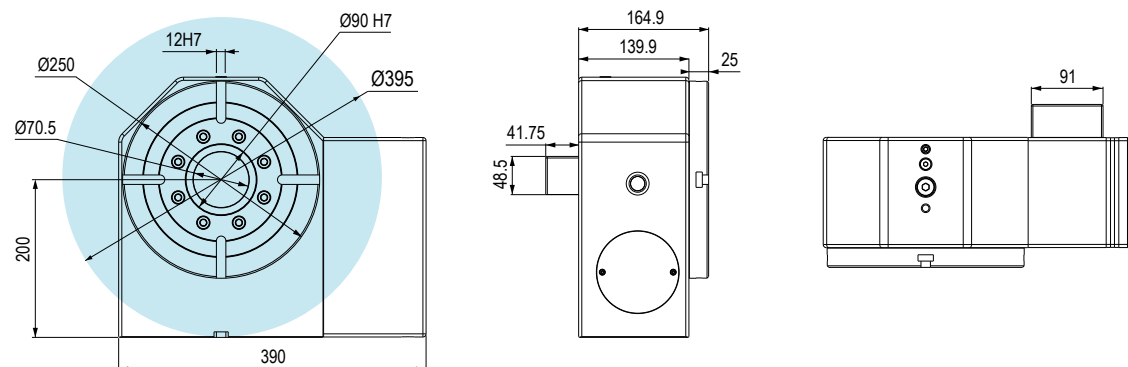
Diametro del divisore Dividing head diameter		250 mm
Diametro del foro passante Clearance hole diameter		70,5 mm
Altezza punta Center height		200 mm
Dimensione della scanalatura a T T-Slot width		12 mm
Sistema di bloccaggio Clamping system		Idrraulico Hydraulic
Forza frenante Clamping torque		3000 Nm
Motore Servo motor		3000 Max.g/min
Minimo incremento Minimum increment		0,002
Velocità di rotazione Rotation speed		33,3 Giri/min
Rapporti vite/corona Speed reduction ratio (screw/gear)		1/90
Rapporti vite/motore Speed reduction ratio (screw/motor)		1/180
Precisione Indexing accuracy		±10 Sec.
Ripetibilità Repeatability		4 Sec.
Max. carico di lavoro sul divisore Max. allowable work weight on the dividing head	Verticale Vertical	Kg.550
	Orizzontale Horizontal	Kg.1500
Max. carico di spinta applicabile sul divisore Max. allowable tool load on the dividing head		N 25000
		FxL Nm 1000
Rapporti vite/corona Speed reduction ratio (screw/gear)	Verticale Vertical	N 25000
		FxL Nm 2200
Coppia in lavoro Driving torque	Verticale Vertical	10,5 Kg. m ²
	Corona dentata Worm gear	698 Nm
Kg		110
Cod.		8.DP.G2500

PROGRAMMAZIONE TOUCH SCREEN
 FACILE ED INTUITIVA O TRAMITE COLLEGAMENTO DIRETTO AL CNC

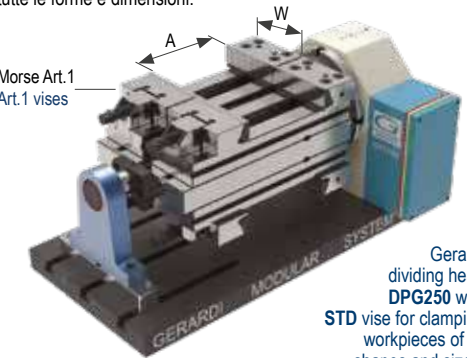
EASY AND INTUITIVE TOUCH SCREEN
 PROGRAMMING OR THROUGH DIRECT CONNECTION TO THE CNC

- Installazione semplice (alimentazione 220V)
- Corona in bronzo speciale
- Controsupporto semplice
- Vite senza fine in acciaio temprato e rettificato
- Vite e corona in bagno d'olio
- Cuscinetti a vite precaricati
- Cuscinetto anteriore a rulli incrociati sovradimensionato
- Recupero gioco con avvicinamento assiale
- Completa tenuta stagna ai liquidi con possibilità di pressurizzazione
- Possibilità di montare motori di tutte le marche
- Dimensioni esterne contenute
- Finestra di controlli liquidi e condensa
- Lavorazione in posizionamento a 360°

- Easy installation (220V)
- Special bronze crown
- Simple tailstock
- Worm screw in hardened ground steel
- Bath lubrication Screw and Crown
- Pre-loaded screw bearings
- Over-dimensioned crossed-roller front bearing
- Play recover with axial approach
- Watertight seal with possibility of pressurization
- Possibility to mount motors of all brands
- Reduced external dimensions
- Condensation and liquid control window
- 360° work positioning

DPG 250


Tipo (grandezza) / Type (size)	1	2	3	4					
Montaggio / Mounting	Double	Double	Double	Double					
Apertura massima / Maximum spread	A	100	150	200	300	200	300	400	500
Divisore Gerardi PG250 con morse STD per il serraggio di particolari di tutte le forme e dimensioni.	W	96	121	146				171	
	B	28	38	48				58	
	C	35	40	50				58	
	D	270	345	420	520	455	555	655	755
	G	75	95	125				145	
kg		7.3	13.2	26.2	29.7	37.9	43	48.1	53.2



Gerardi dividing head DPG250 with STD vise for clamping workpieces of all shapes and sizes.

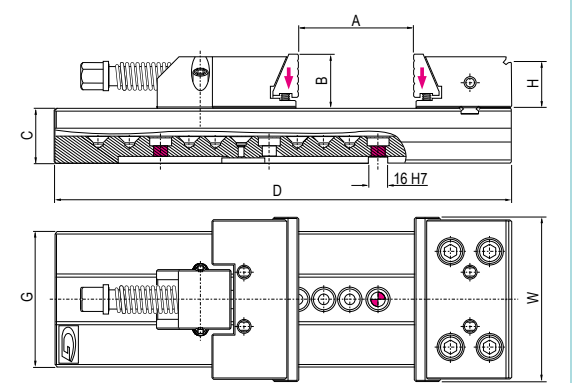
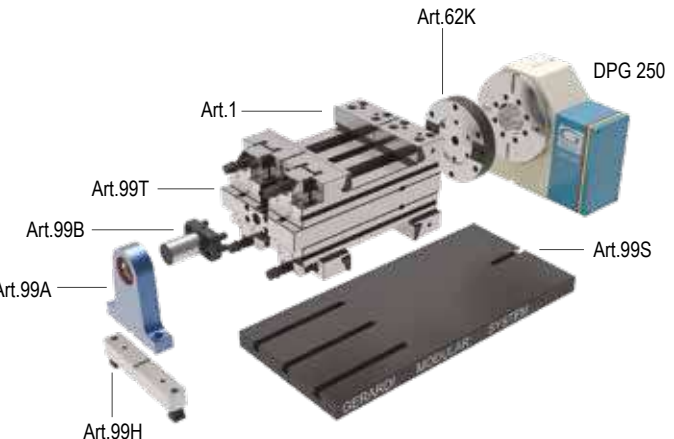
 Nel caso si disponga di un proprio divisore, il prezzo dell'attrezzatura potrebbe subire variazioni
 In case you already have a diverger, the price may be revised

UPGRADE YOUR VISE APPLICATIONS THROUGH MODULAR ACCESSORIES !

Art. 99A	Supporto Support	Cod.	7.99.A1000
Art. 99B	Perno di centraggio completo di sistema d'allineamento Horizontal centering pin with alignment system	Cod.	1.99.B1000
Art. 99H	Distanziale per supporto Spacer support	Cod.	1.99.H1000
Art. 62K DPG 250	Piastra di interfaccia per cubo STD completa di sistema d'allineamento Connecting plate with alignment system for STD	Cod.	1.62.KDPG25
Art. 99T	Sovratavola per divisore Head-plate for dividing head	Cod.	1.99.T1000 1.99.T2000 1.99.T3200 1.99.T3300 1.99.T4200 1.99.T4300 1.99.T4400 1.99.T4500
Art. 99S	Piastra base con cave Piani rettificati Base plate with slot Faces ground	Dimensioni B mm Dimension B mm	A C Kg Cod.
		600	400 50 94 7.99.S060S
		750	400 50 117 7.99.S075S
		900	400 50 141 7.99.S090S
		1100	400 50 172 7.99.S110S

 Cave o fori calibrati su richiesta
 Slot or calibrated holes on request

Disponibili quote "B" a step di 50mm - Available dimension "B" in steps of 50mm


 Vedi gruppo 4 per gamma completa accessori
 See group 4 for complete range of accessories

DIVISORE MECCANICO DIVIGER 205

MECHANICAL DIVIDING HEAD DIVIGER 205

Divisore automatico
Automatic dividing head

Dati tecnici
Technical Data

DIVIGER 205



Diametro del divisore Dividing head diameter	220 mm
Diametro del foro passante Clearance hole diameter	85 mm
Altezza centrale Center height	200 mm
Dimensione della scanalatura a T T-Slot width	-
Sistema di bloccaggio Clamping system	Meccanico Mechanical
Minimo incremento Minimum increment	1°
Precisione Indexing accuracy	±10 Sec.
Coppia in lavoro Driving torque	3000 Nm
Kg	93
Cod.	7.66.73000

DIVISORE MECCANICO, SENZA CAVI O IDRAULICA,
PERMACCHINE A CNC

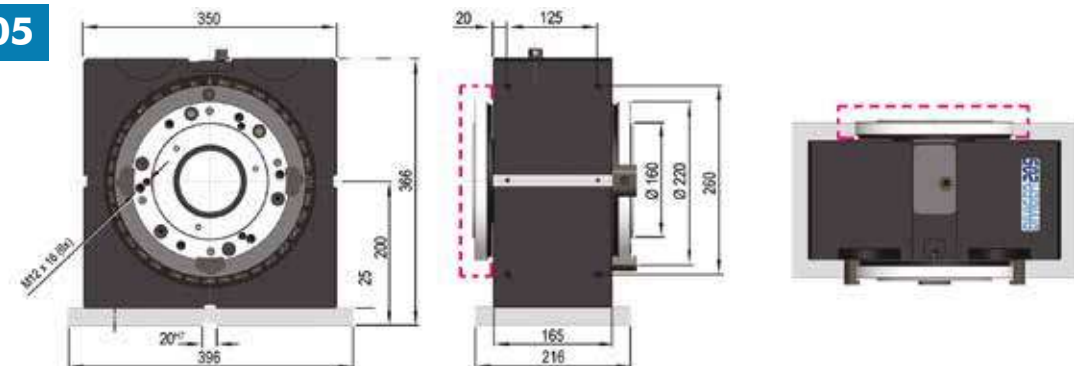
MECHANICAL DIVIDING HEAD, WITHOUT ELECTRICAL CABLES
OR HYDRAULIC, FOR CNC MILLING MACHINE

- Maggiore efficienza nella lavorazione su più lati
- Completamente autonomo dalla macchina
- Elevato momento torcente
- Divisione manuale o automatica tramite mandrino macchina
- 360 posizioni
- Serraggio simultaneo di due particolari grazie alla doppia flangia
- lavorazione su 5 facce senza contropunta
- Lavorazione a barra grazie al mandrino cavo
- Utilizzabile orizzontalmente o verticalmente
- Cambio tramite serraggio a cuneo

- Cost-effective on multiple-sides machining
- Machine independent
- High holding torque
- Dividing manually or automatically using the machine spindle
- 360 x 1° division
- Simultaneous clamping of 2 workpieces thanks to the dual flange
- 5 faces machining without counter-holder
- Bar machining due to hollow spindle
- To be used horizontally or vertically
- Quick change through wedge clamping



DIVIGER 205



Tipo (grandezza) / Type (size)	1	2	3	4					
	Double	Double	Double	Double					
Apertura massima / Maximum spread	A	100	150	200	300	200	300	400	500
	W	96	121	146				171	
	B	28	38	48				58	
	C	35	40	50				58	
	D	270	345	420	520	455	555	655	755
	G	75	95	125				145	



DIVIGER 205
with STD
vise for clamping
workpieces of all
shapes and sizes.

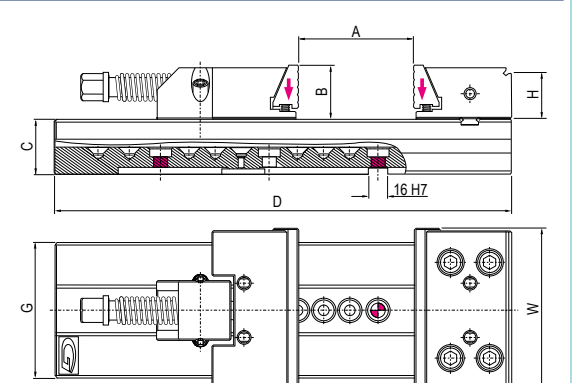
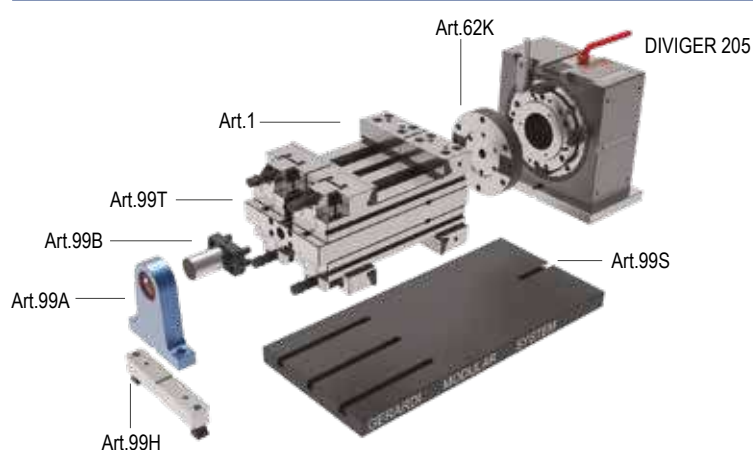
Nel caso si disponga di un proprio divisore, il prezzo dell'attrezzatura potrebbe subire variazioni
In case you already have a diviger, the price may be revised

UPGRADE YOUR VISE APPLICATIONS THROUGH MODULAR ACCESSORIES !

Art. 99A Supporto Support	Cod.	7.99.A1000	
Art. 99B Perno di centraggio completo di sistema d'allineamento Horizontal centering pin with alignment system	Cod.	1.99.B1000	
Art. 99H Distanziale per supporto Spacer support	Cod.	1.99.H1000	
Art. 62K DIVIGER 205 Piastra di interfaccia per cubo STD completa di sistema d'allineamento Connecting plate with alignment system for STD	Cod.	1.62.KDPG25	
Art. 99T Sovratavola per divisore Head-plate for dividing head	Cod.	1.99.T1000 1.99.T2000 1.99.T3200 1.99.T3300 1.99.T4200 1.99.T4300 1.99.T4400 1.99.T4500	
Art. 99S Piastra base con cave Piani rettificati Base plate with slot Faces ground	Dimensioni B mm Dimension B mm	A C Kg Cod.	
	600	400 50 94	7.99.S060S
	750	400 50 117	7.99.S075S
	900	400 50 141	7.99.S090S
	1100	400 50 172	7.99.S110S

Cave o fori calibrati su richiesta
Slot or calibrated holes on request

Disponibili quote "B" a step di 50mm - Available dimension "B" in steps of 50mm



Vedi gruppo 4 per gamma completa accessori
See group 4 for complete range of accessories

PREDISPOSIZIONE e MONTAGGIO MORSE su CUBI LAVORATI
TOMBSTONES SET-UP and VISES MOUNTING on MACHINED TOMBSTONES

Art. 53C Cubo lavorato
Machined cube



Dim. A=350 / B=500 / H=700

Cod. 8.53.C00171

Art. 1 Tipo di morsa
Vise type



Art.1 Type 4x300

Cod. 3.04.30000

Numero morsa x 4
Vises number x 4

Predisposizione e montaggio completo
Complete set up & mounting



Cod. MAN-040-STD

Realizzazione di fori filettati o fori di fissaggio (da un minimo di 4 a un massimo di 6), fori calibrati o chiavette (da un minimo di 2 a un massimo di 3).
Creation of threaded holes or screw holes (minimum 4 and maximum 6), calibrated holes or key-ways (minimum 2 and maximum 3).

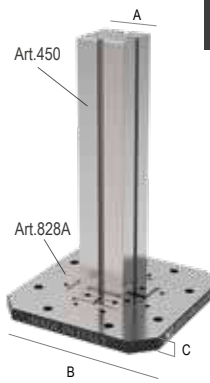
Cubo con morsa
Cube with vises



TABULATO controllo DEA - MAN-100-STD
PRINTOUT DEA control - MAN-100-STD

MONTAGGIO MORSE in VERTICALE su SUPPORTO CENTRALE
VISE VERTICAL MOUNTING on CENTRAL SUPPORT

Supporto centrale + Piastra base
Center support + Head plate



Art.450 Dim. A=125 / H=520 Art.828A Dim. B=400 / C=38

Cod. 1.45.03520 Cod. 1.82.8A300

Art. 1 Tipo di morsa
Vise type

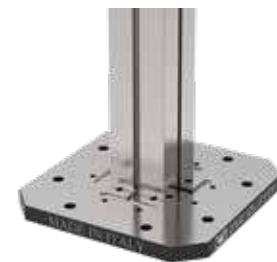


Art.1 Type 3x300

Cod. 3.03.30000

Numero morsa x 4
Vises number x 4

Montaggio verticale complesso
Vertical (complex) Assembly



Cod. MAN-080-STD

Montaggio di una o più morsa e/o attrezzature. Il prezzo di listino comprende manodopera, viti, staffe e tasselli per singola morsa.
Assembly of one or more vises and/or equipment. The list price includes working hours, screws, holding clamps and key-nuts for only one vise.

Art. 750 Cubo con morsa
Cube with vises



Art.750 Type 3x300

Cod. 1.75.03300

TABULATO controllo DEA - MAN-100-STD
PRINTOUT DEA control - MAN-100-STD

CONTROLLO ALLINEAMENTO TRA CAVA TRASVERSALE E GANASCIA FISSA
ALIGNMENT BETWEEN THE CROSS KEYWAY AND THE FIXED JAW PLATE



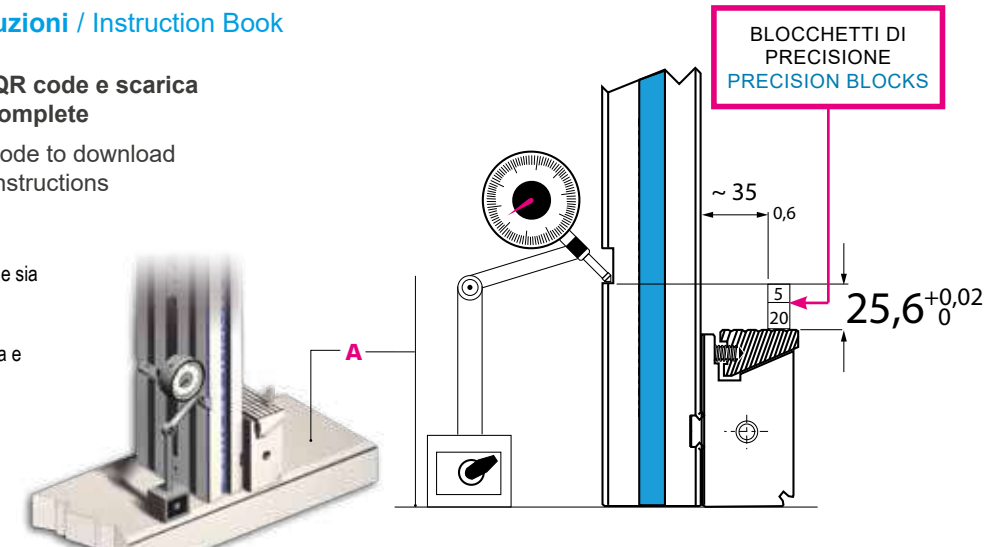
Libretto Istruzioni / Instruction Book

Scansiona il QR code e scarica le istruzioni complete

Scan the QR code to download the complete instructions

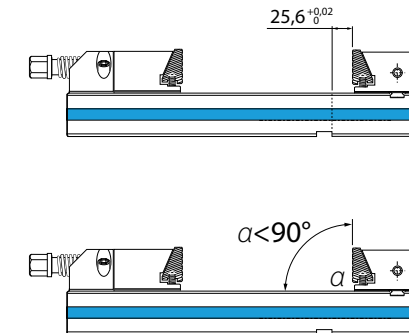
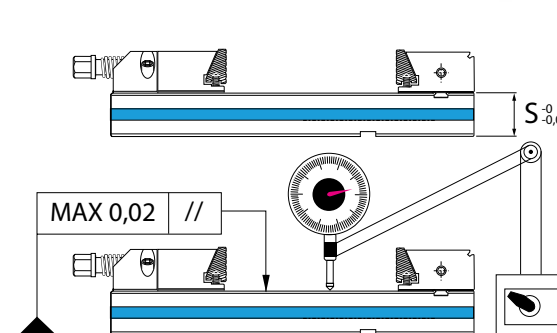
Posizionare la morsa verticalmente assicurandosi che sia perfettamente parallela al piano di appoggio **A** nei due sensi. Successivamente, con un comparatore centesimale, controllare il parallelismo del piano cava e della ganascia fissa.

Set the vise vertically ensuring that it is perfectly parallel to the table **A** in both sides. Then with an indicator check the parallelism of the keyway and alignment with the fixed jaw plate.



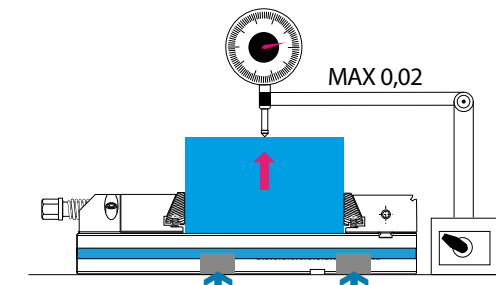
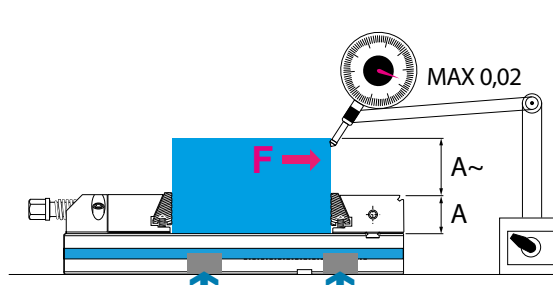
TOLLERANZE GEOMETRICHE

GEOMETRIC ACCURACIES



TOLLERANZE DINAMICHE

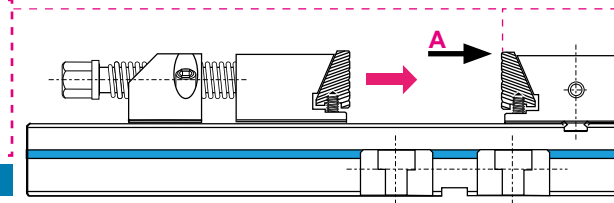
DYNAMIC ACCURACIES



Morsa ancorata con 2 coppie di staffe Art.296 / Vise clamped with n. 2 pairs of Art.296

Valori di flessione nel punto "A" in relazione alle forze di serraggio **PER MORSE TIPO 3**
Deflection values at "A" in relation to clamping powers **FOR TYPE 3 VISES**

1 kgf . m = 9.806 Nm



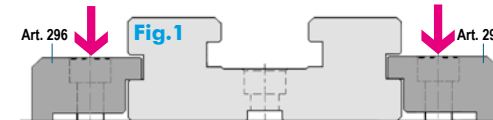
Kn	mm
60	0.1
50	0.07
40	0.05
30	0.03
20	0.02
10	0.01
5	0.004
2	0.002

Il sistema consigliato per l'ancoraggio della morsa sulla tavola macchina è tramite STAFFE Art.296. (Fig.1)

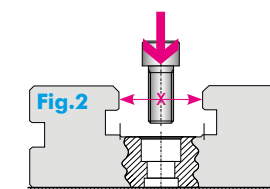
E' possibile ancorare la morsa tramite viti centrali, ma in questo caso la quota X potrebbe flettere e compromettere lo scorrimento della ganascia mobile. (Fig.2)

Nella tabella seguente sono riportati i valori di coppia massima applicabile mediante chiave dinamometrica

We recommend to fix the vises to the machine table using clamps Art. 296. (Fig. 1) The vise can be also fixed by means of central screws, but, this way, the X quota may suffer a bending and compromise the sliding of the movable jaws. (Fig. 2)
In the following table you can find the maximum torque values applicable through torque wrench.



Vite Screw	M8	M10	M12	M16
Torque Nm	40	80	140	345



Type	1	2	3	4	5	6
Torque Nm	18	40	140	140	250	250
Viti - Screws	2	2	3	4	4	4

Diagrammi di serraggio / Clamping diagrams

Standard / StandardFLEX

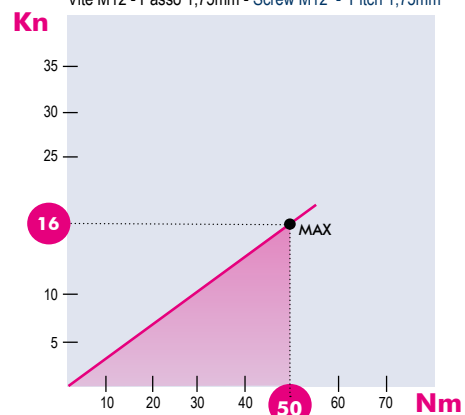
Diagrammi di serraggio meccanico con chiave dinamometrica

Mechanical clamping diagrams with torque wrench

Art. 1 / 1A / 700

Morse tipo 1 Vises type

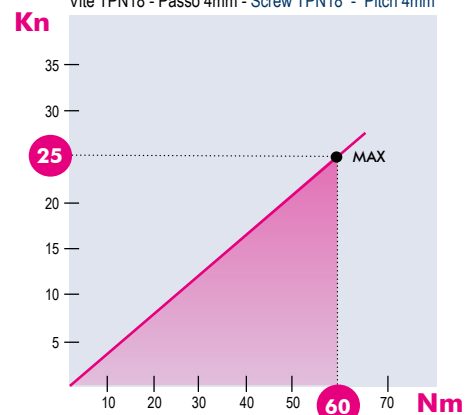
Vite M12 - Passo 1,75mm - Screw M12 - Pitch 1,75mm



Art. 357

Morse tipo 2 Vises type

Vite TPN18 - Passo 4mm - Screw TPN18 - Pitch 4mm

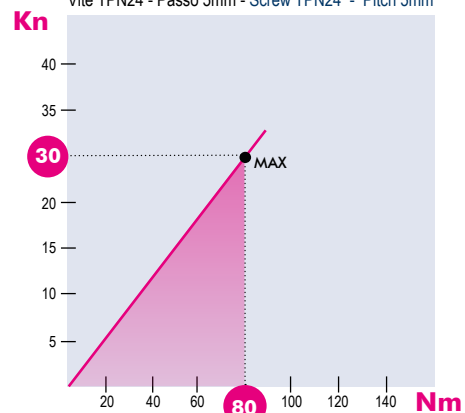


Gruppi di serraggio meccanici (Art. 258 e similari) / Mechanical clamping devices (Art. 258 and similar)

I diagrammi seguenti consentono di determinare le forze di serraggio ottenibili con le morse di varia grandezza (da 1 a 6), in funzione del momento applicato
The following diagrams give the clamping force that can be obtained with each vise type (size 1 to 6) depending on the torque

Morse tipo 3-4 Vises type

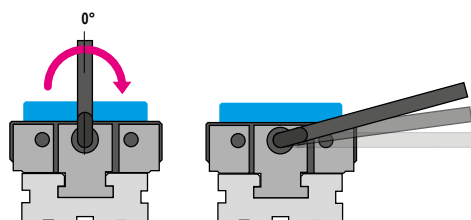
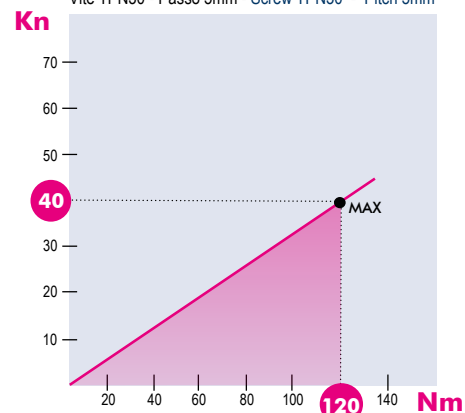
Vite TPN24 - Passo 5mm - Screw TPN24 - Pitch 5mm



Art. 357

Morse tipo 5-6 Vises type

Vite TPN30 - Passo 5mm - Screw TPN30 - Pitch 5mm



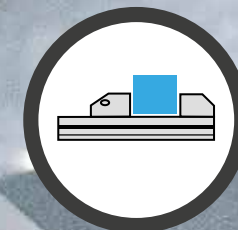
Serrare il pezzo agendo sulla vite di spinta con la chiave in dotazione senza utilizzare tubi o martelli.
Attenzione: nel serraggio basta 1/4 di giro della chiave dal momento in cui la ganascia tocca il particolare.

Clamp the workpiece turning clockwise the main spindle through the box wrench without using tubes or hammers.
Attention: for the right clamping operation 1/4 of a turn of the box wrench is enough

Type (Size)	1	2	3	4	5	6
Kn	12	26	36	46	50	50

Valori indicativi Kn raggiunte a 90°
Kn indicative values at 90°

NB: Alcuni fattori, come la lubrificazione, lo staffaggio, gli attriti ed altro, possono modificare i valori indicati fino a ± 10%. Per un corretto utilizzo non superare i valori indicati nel grafico
Some factor as lubrication, clamping on the machine table, frictions and more can modify above values within a ± 10% range. For optimum operation do not exceed chart values.



For the highest accuracy
machining operations

OK

3 MICRONS ACCURACY

Morse e Cubi / Vises & Vise Towers

Morse / Vises

OK series

Morse di precisione per rettifica!

Highest accuracy vises for grinding operations!

CARATTERISTICHE & VANTAGGI

- ✓ SUPERFICI RETTIFICATE, TEMPRATE E LAPPATE
- ✓ ORTOGONALITÀ E PARALLELISMO 0,003mm / 100mm
- ✓ IDEALI PER OPERAZIONI DI CONTROLLO, RETTIFICA, ELETTROEROSIONE E FRESATURA

TECHNICAL FEATURES & ADVANTAGES

- ✓ ALL CASE HARDENED AND HARDENED HRC 60 STEEL
- ✓ SQUARENESS AND PARALLELISM: 0.003mm / 100mm
- ✓ IDEAL FOR GRINDING E.D.M MACHINE AND FOR MILLING OPERATIONS ALSO FOR CHECKING AND CONTROL

Rigidità & Sicurezza

Rigidity & Safety

La ganasce fissa e la base delle morse OK sono integrali e costruite in corpo unico per garantire una maggiore rigidità e nessuna flessione durante le lavorazioni.

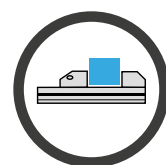
The fixed jaw and the base of the OK vises are built in one solid pieces in order to guarantee higher rigidity & no bendings during the machinings

Guide esterne

External Guides

A differenza della guida centrale che consente un'importante oscillazione della ganasce, la guida esterna garantisce uno scorrimento più lineare e preciso, garantendo così il parallelismo dei piani delle ganasce fissa e mobile.

Differently from the central guide that allows a significant jaw tilting, the external guide grants a linear and accurate sliding thus ensuring the parallelism of the fixed and movable jaws surfaces.



Per le esigenze più impegnative nelle lavorazioni con ristrette tolleranze

For the highest accuracy machining operations



Precisione / Accuracy
 $\pm 0,005\text{mm}$



Durezza / Hardened
HRC 60

Staffe d'ancoraggio / Vise holding clamps

OK Series

Coppia staffe di fissaggio Art.666O, complete di vite e dado a "T"

Pair of vise holding clamps Art.666O complete of screw and "T" nuts



Esempio d'ordine per morsa tipo 3 su macchina con cave a T da 18mm: **Art.666O T.3 X=18mm***

Oppure con codice: **7.66.6O300***

Order example for Type 3 vise on machine with 18mm T-slots: **Art.666O T.3 X=18mm***

Also with code: **7.66.6O300***

Staffaggio Standard
Standard clamping

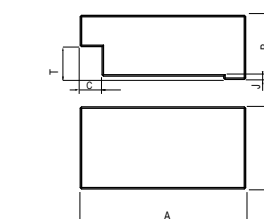
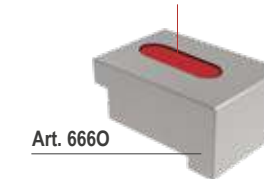
Cava a T
T Slot
Specificare sempre la cava della vostra macchina
Always specify the machine T-slot dimension

Art.287 (Pag.4.34)*
Dadi a T - T Nuts
Per fissaggio morse alle cave a T della macchina
For vise clamping on the machine T-slots

Art.666O
Consigliate 2 coppie di staffe Art.666O per ogni morsa
Suggested 2 pairs of holding clamps Art.666O for each vise

* Dadi a T (Art.287) e viti TCEI a richiesta - T-Nuts (Art.287) & HS screws on request

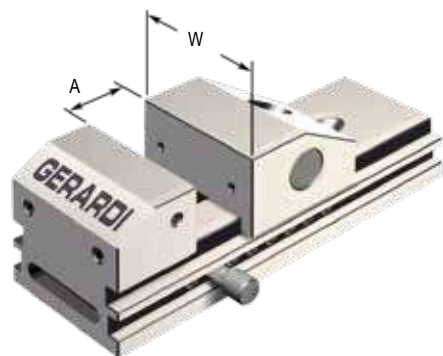
Tipo (grandezza) morsa Vise type (size)		0	1	2	3	4 - 5 - 6	7	8
Art. 666O	Tipo (grandezza) Type (size)	T0	T1	T2	T3	T4	T7	T8
Coppia di staffe Holding clamps pair		A	36	50	60,5	60,5	65	80
Staffe completamente lavorabile Completely machineable clamp		B	8,5	15,4	19,6	23,4	27,5	35
		C	3	5	6	8	9,5	12
		H	14	25	30	30	30	40
		J	1	1,2	1,2	1,2	1,2	1
		T	3	8	10	12	14	18
Cod.		7.66.6O000	7.66.6O100	7.66.6O200	7.66.6O300	7.66.6O400/ 500/600	7.66.6O700	7.66.6O800



Tipo (grandezza) morsa / Vise type (size)	kN	0	1	2	3	4	5	6	7	8
				16 kN	16 kN	18 kN	18 kN	18 kN	18 kN	20 kN
Apertura massima / Maximum spread	A	27	80	100	120	160	180	200	260	200
	W	30	60	75	100	125	125	125	125	160
	B	15	28	40	45	50	50	50	50	63
	C	15	28	35	42	50	50	50	50	63
	D	75	175	220	260	330	350	370	430	410
	E	15	40	50	55	65	65	65	65	80
	F	33	55	50	85	105	105	105	110	130
	kg	0,28	2,820	5,820	10,740	19,450	20,080	20,720	26,720	38
	Cod.	3.66.60000	3.66.61000	3.66.62000	3.66.63000	3.66.64000	3.66.65000	3.66.66000	3.66.67000	3.66.68000

Art. 666

Morsa serie OK in acciaio / Series OK vises in steel

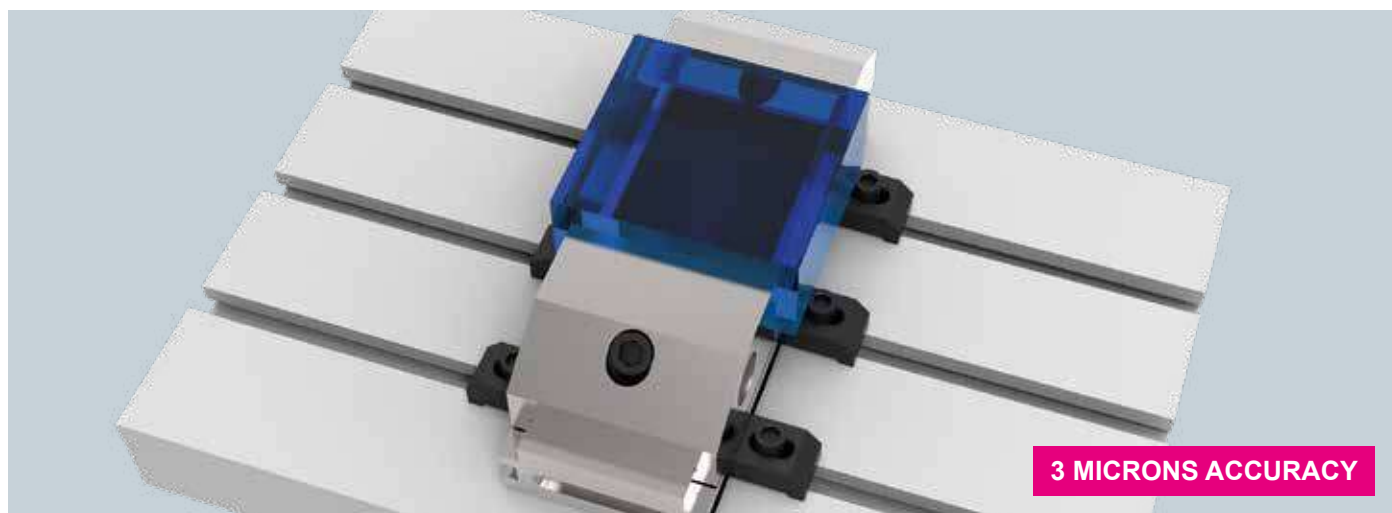


Art. 666S

Morsa serie OK in acciaio INOX Tipo * X39 Cr13 per elettroerosione. Stesse caratteristiche dell' Art. 666
Series OK vises in INOX steel Type * X39 Cr13 for E.D.M. machines. Same features and dimension of the Art. 666

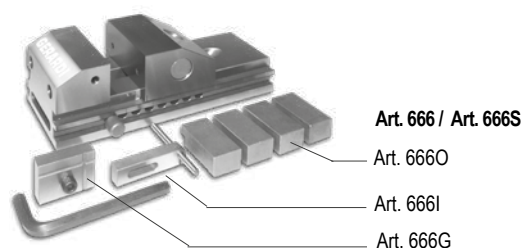
* Acciaio temprato a basso contenuto di ferro (Max resistenza alla corrosione dopo tempra e rettifica)
Low carbon hardened steel (max resistance against corrosion after hardening process and grinding operations)

Cod. 3.66.6S000 3.66.6S100 3.66.6S200 3.66.6S300 3.66.6S400 3.66.6S500 3.66.6S600 3.66.6S700 3.66.6S800



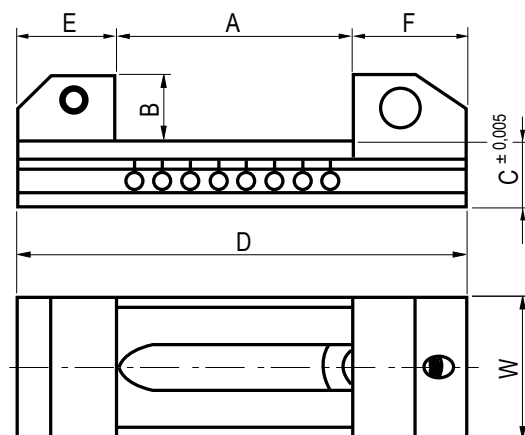
Dotazione standard:

- 4 staffe di fissaggio Art. 666O
- 1 arresto laterale fisso Art. 666G (NON FORNITO con morsa Tipo 0)
- 1 arresto laterale mobile Art. 666I



Standard equipment:

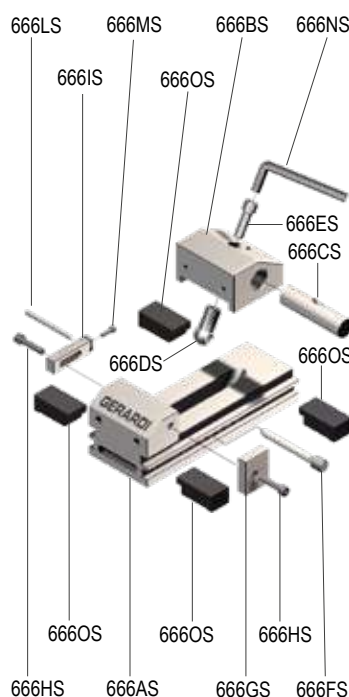
- 4 clamping jaws Art. 666O
- 1 fixed work stop Art. 666G (NOT INCLUDED with Type 0 vises)
- 1 movable work stop Art. 666I



Tipo (grandezza) morsa / Vise type (size)	0	1	2	3	4	5	6	7	8	
			16 kN	16 kN	18 kN	18 kN	18 kN	18 kN	20 kN	
Parti di ricambio per Art. 666 / Spare parts for Art. 666										
	Cod.	7.66.6A000	7.66.6A100	7.66.6A200	7.66.6A300	7.66.6A400	7.66.6A500	7.66.6A600	7.66.6A700	7.66.6A800
Art. 666A										
	Cod.	7.66.6B000	7.66.6B100	7.66.6B200	7.66.6B300	7.66.6B400	7.66.6B500	7.66.6B600	7.66.6B700	7.66.6B800
Art. 666B										
	Cod.	7.66.6C000	7.66.6C100	7.66.6C200	7.66.6C300	7.66.6C400	7.66.6C500	7.66.6C600	7.66.6C700	7.66.6C800
Art. 666C										
	Cod.	7.66.6D000	7.66.6D100	7.66.6D200	7.66.6D300	7.66.6D400	7.66.6D500	7.66.6D600	7.66.6D700	7.66.6D800
Art. 666D										
	Cod.	7.66.6E000	7.66.6E100	7.66.6E200	7.66.6E300	7.66.6E400	7.66.6E500	7.66.6E600	7.66.6E700	7.66.6E800
Art. 666E										
	Cod.	7.66.6F000	7.66.6F100	7.66.6F200	7.66.6F300	7.66.6F400	7.66.6F500	7.66.6F600	7.66.6F700	7.66.6F800
Art. 666F										
	Cod.	7.66.6G000	7.66.6G100	7.66.6G200	7.66.6G300	7.66.6G400	7.66.6G500	7.66.6G600	7.66.6G700	7.66.6G800
Art. 666G										
	Cod.	7.66.6H000	7.66.6H100	7.66.6H200	7.66.6H300	7.66.6H400	7.66.6H500	7.66.6H600	7.66.6H700	7.66.6H800
Art. 666H										
	Cod.	7.66.6I000	7.66.6I100	7.66.6I200	7.66.6I300	7.66.6I400	7.66.6I500	7.66.6I600	7.66.6I700	7.66.6I800
Art. 666I										
	Cod.	7.66.6L000	7.66.6L100	7.66.6L200	7.66.6L300	7.66.6L400	7.66.6L500	7.66.6L600	7.66.6L700	7.66.6L800
Art. 666L										
	Cod.	7.66.6M000	7.66.6M100	7.66.6M200	7.66.6M300	7.66.6M400	7.66.6M500	7.66.6M600	7.66.6M700	7.66.6M800
Art. 666M										
	Cod.	7.66.6N000	7.66.6N100	7.66.6N200	7.66.6N300	7.66.6N400	7.66.6N500	7.66.6N600	7.66.6N700	7.66.6N800
Art. 666N										
	Cod.	7.66.6O000	7.66.6O100	7.66.6O200	7.66.6O300	7.66.6O400	7.66.6O500	7.66.6O600	7.66.6O700	7.66.6O800
Art. 666O										

Tipo (grandezza) morsa / Vise type (size)	0	1	2	3	4	5	6	7	8	
			16 kN	16 kN	18 kN	18 kN	18 kN	18 kN	20 kN	
Parti di ricambio in acciaio inox per Art. 666S / Spare parts in stainless steel for Art. 666										
	Cod.	7.66.6AS00	7.66.6AS10	7.66.6AS20	7.66.6AS30	7.66.6AS40	7.66.6AS50	7.66.6AS60	7.66.6AS70	7.66.6AS80
Art. 666AS										
	Cod.	7.66.6BS00	7.66.6BS10	7.66.6BS20	7.66.6BS30	7.66.6BS40	7.66.6BS50	7.66.6BS60	7.66.6BS70	7.66.6BS80
Art. 666BS										
	Cod.	7.66.6CS00	7.66.6CS10	7.66.6CS20	7.66.6CS30	7.66.6CS40	7.66.6CS50	7.66.6CS60	7.66.6CS70	7.66.6CS80
Art. 666CS										
	Cod.	7.66.6DS00	7.66.6DS10	7.66.6DS20	7.66.6DS30	7.66.6DS40	7.66.6DS50	7.66.6DS60	7.66.6DS70	7.66.6DS80
Art. 666DS										
	Cod.	7.66.6ES00	7.66.6ES10	7.66.6ES20	7.66.6ES30	7.66.6ES40	7.66.6ES50	7.66.6ES60	7.66.6ES70	7.66.6ES80
Art. 666ES										
	Cod.	7.66.6FS00	7.66.6FS10	7.66.6FS20	7.66.6FS30	7.66.6FS40	7.66.6FS50	7.66.6FS60	7.66.6FS70	7.66.6FS80
Art. 666FS										
	Cod.	7.66.6GS00	7.66.6GS10	7.66.6GS20	7.66.6GS30	7.66.6GS40	7.66.6GS50	7.66.6GS60	7.66.6GS70	7.66.6GS80
Art. 666GS										
	Cod.	7.66.6HS00	7.66.6HS10	7.66.6HS20	7.66.6HS30	7.66.6HS40	7.66.6HS50	7.66.6HS60	7.66.6HS70	7.66.6HS80
Art. 666HS										
	Cod.	7.66.6IS00	7.66.6IS10	7.66.6IS20	7.66.6IS30	7.66.6IS40	7.66.6IS50	7.66.6IS60	7.66.6IS70	7.66.6IS80
Art. 666IS										
	Cod.	7.66.6LS00	7.66.6LS10	7.66.6LS20	7.66.6LS30	7.66.6LS40	7.66.6LS50	7.66.6LS60	7.66.6LS70	7.66.6LS80
Art. 666LS										
	Cod.	7.66.6MS00	7.66.6MS10	7.66.6MS20	7.66.6MS30	7.66.6MS40	7.66.6MS50	7.66.6MS60	7.66.6MS70	7.66.6MS80
Art. 666MS										
	Cod.	7.66.6NS00	7.66.6NS10	7.66.6NS20	7.66.6NS30	7.66.6NS40	7.66.6NS50	7.66.6NS60	7.66.6NS70	7.66.6NS80
Art. 666NS										
	Cod.	7.66.6OS00	7.66.6OS10	7.66.6OS20	7.66.6OS30	7.66.6OS40	7.66.6OS50	7.66.6OS60	7.66.6OS70	7.66.6OS80
Art. 666OS										

Art. 666S



MORSE per RETTIFICA GRINDING VISES

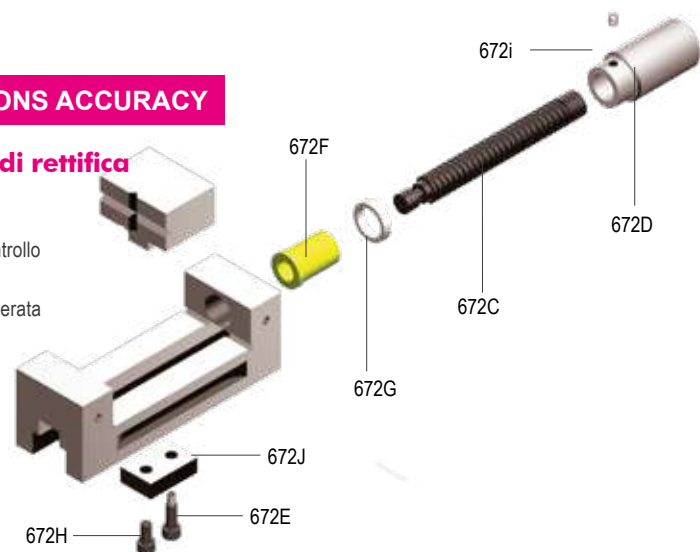
3 MICRONS ACCURACY

Una morsa estremamente precisa, adatta a lavorazioni di rettifica

High precision vise ideal for grinding operations

- Particolarmente adatta per lavori di alta precisione su rettificatrici e apparecchiature di controllo
- Costruita completamente in acciai temprati a durezza 58/60 HRC
- Perfettamente rettificata su tutti i suoi piani onde per ottenere i 90° in ogni posizione desiderata
- La ganascia mobile ha due V ortogonali per bloccare pezzi cilindrici
- Tolleranze millesimali: ± 0.003 mm.

- Ideal for high-precision grinding machines or for inspection work
- Entirely made of non-deformable alloy steel hardened to 58/60 HRC
- Perfectly ground surfaces in order to reach 90° in any position
- The movable jaw has two prismatic surfaces in order to clamp round workpieces
- Accuracy: ± 0.003 mm

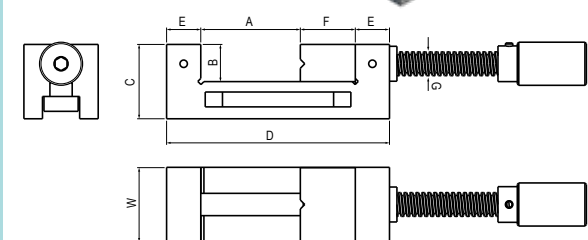


Tipo (grandezza) morsa / Vise type (size)	1	2	3	4	5	6	7
---	---	---	---	---	---	---	---

Apertura massima / Maximum spread	A	100	120	160	200	250	300
-----------------------------------	---	-----	-----	-----	-----	-----	-----

Art. 672

Morsa serie OK in acciaio
Series OK vises in steel



W	50	64	76	88	100	125	150
B	30	35	35	40	40	50	50
C	60	70	70	75	75	98	98
D	150	172	187	215	240	290	305
E	30	30	32	40	40	50	50
F	35	40	40	45	45	50	50
H	190	212	227	255	280	338	355
kg	2,2	3,9	5,4	7	8,8	15,7	20
Cod.	1.67.21000	1.67.22000	1.67.23000	1.67.24000	1.67.25000	1.67.26000	1.67.27000

Tipo (grandezza) morsa / Vise type (size)	1	2	3	4	5	6	7
---	---	---	---	---	---	---	---

Base Morsa Vise Base	Art. 672A	Cod. 1.67.2A100	1.67.2A200	1.67.2A300	1.67.2A400	1.67.2A500	1.67.2A600	1.67.2A700
-------------------------	-----------	-----------------	------------	------------	------------	------------	------------	------------

Ganascia Mobile Movable Jaw	Art. 672B	Cod. 1.67.2B100	1.67.2B200	1.67.2B300	1.67.2B400	1.67.2B500	1.67.2B600	1.67.2B700
--------------------------------	-----------	-----------------	------------	------------	------------	------------	------------	------------

Vite di Spinta Main Screw	Art. 672C	Cod. 1.67.2C100	1.67.2C200	1.67.2C300	1.67.2C400	1.67.2C500	1.67.2C600	1.67.2C700
------------------------------	-----------	-----------------	------------	------------	------------	------------	------------	------------

Impugnatura Vite Handle screw	Art. 672D	Cod. 1.67.2D100	1.67.2D200	1.67.2D300	1.67.2D400	1.67.2D500	1.67.2D600	1.67.2D700
----------------------------------	-----------	-----------------	------------	------------	------------	------------	------------	------------

Vite calibrata ganascia mobile Movable jaw shoulder screw	Art. 672E	Cod. 1.67.2E100	1.67.2E200	1.67.2E300	1.67.2E400	1.67.2E500	1.67.2E600	1.67.2E700
--	-----------	-----------------	------------	------------	------------	------------	------------	------------

Boccola Bushing	Art. 672F	Cod. 1.67.2F100	1.67.2F200	1.67.2F300	1.67.2F400	1.67.2F500	1.67.2F600	1.67.2F700
--------------------	-----------	-----------------	------------	------------	------------	------------	------------	------------

Ghiera Nut	Art. 672G	Cod. 1.67.2G100	1.67.2G200	1.67.2G300	1.67.2G400	1.67.2G500	1.67.2G600	1.67.2G700
---------------	-----------	-----------------	------------	------------	------------	------------	------------	------------

Vite Screw	Art. 672H	Cod. 1.67.2H100	1.67.2H200	1.67.2H300	1.67.2H400	1.67.2H500	1.67.2H600	1.67.2H700
---------------	-----------	-----------------	------------	------------	------------	------------	------------	------------

Vite Screw	Art. 672I	Cod. 1.67.2I100	1.67.2I200	1.67.2I300	1.67.2I400	1.67.2I500	1.67.2I600	1.67.2I700
---------------	-----------	-----------------	------------	------------	------------	------------	------------	------------

Pattino ganascia mobile Sliding plate for movable jaw	Art. 672J	Cod. 1.67.2J100	1.67.2J200	1.67.2J300	1.67.2J400	1.67.2J500	1.67.2J600	1.67.2J700
--	-----------	-----------------	------------	------------	------------	------------	------------	------------

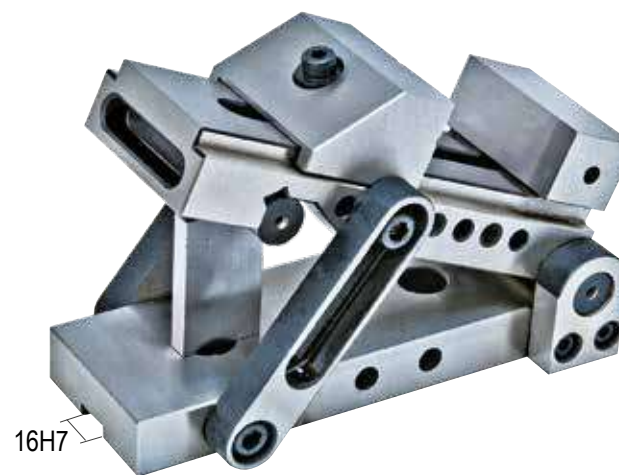
Tipo (grandezza) morsa / Vise type (size)	1	2	3
---	---	---	---

Apertura massima / Maximum spread	A	100	120	160
-----------------------------------	---	-----	-----	-----

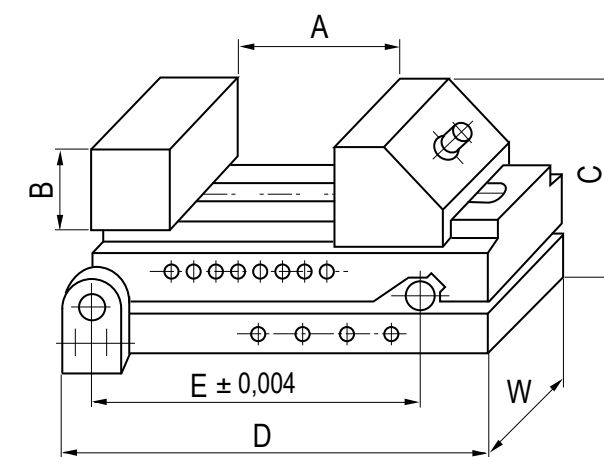
Art. 667

Morse di precisione con barraseno (0 - 90°)
Precision sine vises (0 - 90°)

- Superfici rettificate, temperate e lappate
- Ortogonalità e parallelismo: 0,003 mm / 100 mm
- Ideali per operazioni di controllo, rettifica, elettroerosione e fresatura
- All case hardened and hardened HRC 60 steel
- Squareness and parallelism: 0,003 mm / 100 mm
- Ideal for grinding E.D.M. machine and for milling operations also for checking and control



Dotazione standard: 2 chiavi di servizio Art. 376
Standard equipment: 2 wrenches Art. 376



Tipo (grandezza) morsa / Vise type (size)	1	2	3
---	---	---	---

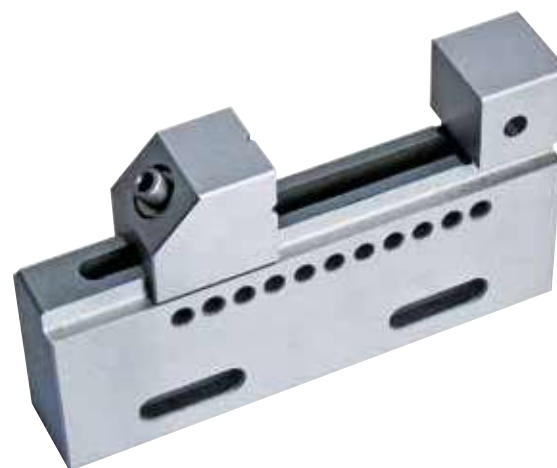
Apertura massima / Maximum spread	A	100	150	214
-----------------------------------	---	-----	-----	-----

Art. 668

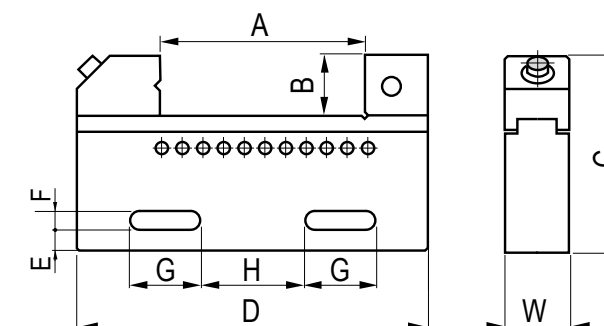
Morse di precisione in acciaio inox
Stainless steel precision vises

Costruita in acciaio inox. Durezza HRC50-55
Parallelismo e ortogonalità 0,005-0,008. Alta resistenza alla corrosione.
Ideali per operazioni di controllo e elettroerosione

Made of high quality stainless steel. Hardness HRC50-55.
Parallelism and squareness of 0,005-0,008 mm. High corrosion-resistance.
Best for measurement, inspection, EDM and wire-cutting machining.



Dotazione standard: 1 chiave di servizio Art. 376
Standard equipment: 1 wrench Art. 376



Diagrammi di serraggio / Clamping diagrams

OK Series

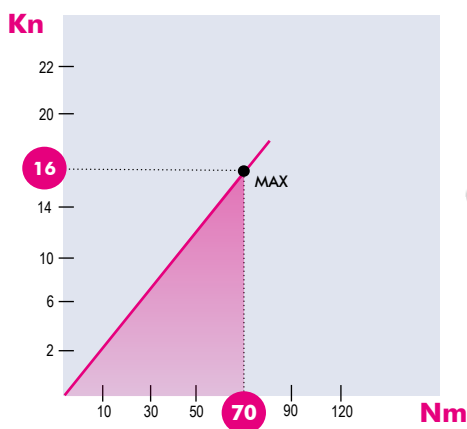
Diagrammi di serraggio meccanico con chiave dinamometrica

Mechanical clamping diagrams with torque wrench

Art. 666 / 666S

Morse tipo
Vises type

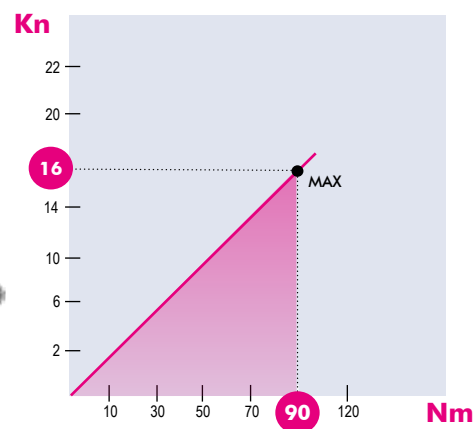
2



Art. 357

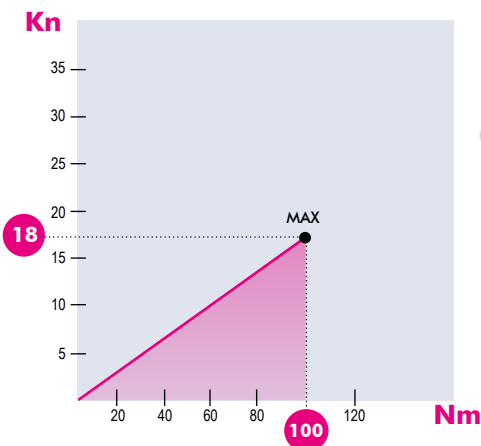
Morse tipo
Vises type

3



Morse tipo
Vises type

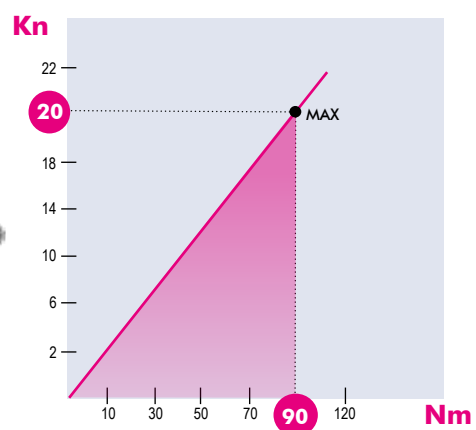
4-5-6-7



Art. 357

Morse tipo
Vises type

8



NB: Alcuni fattori, come la lubrificazione, lo staffaggio, gli attriti ed altro, possono modificare i valori indicati fino a $\pm 10\%$. Per un corretto utilizzo non superare i valori indicati nel grafico
 Some factor as lubrication, clamping on the machine table, frictions and more can modify above values within a $\pm 10\%$ range. For optimum operation do not exceed chart values.