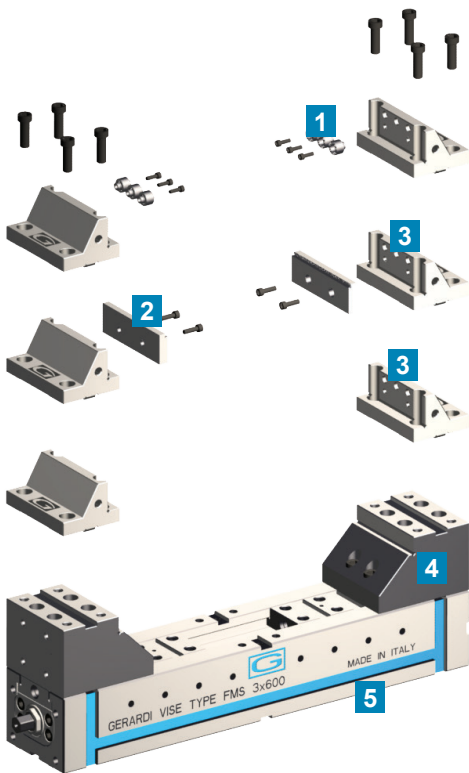
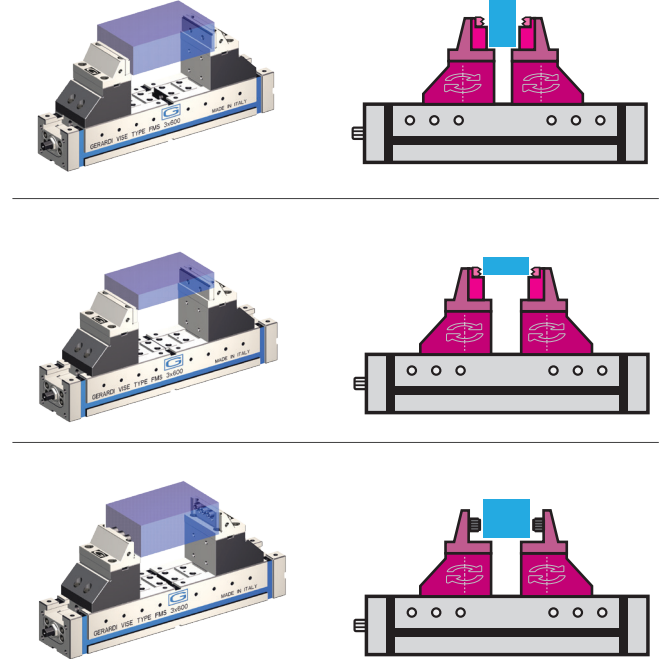
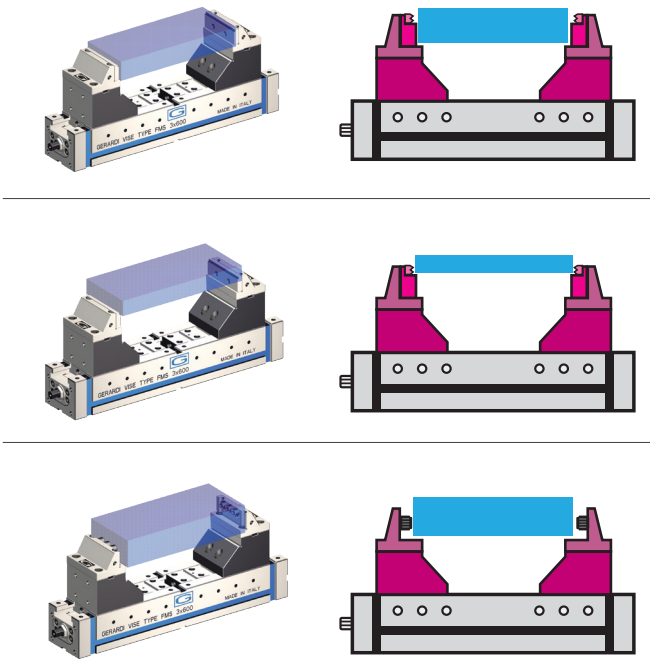


POSSIBILI COMBINAZIONI DELLA MORSA Art.868

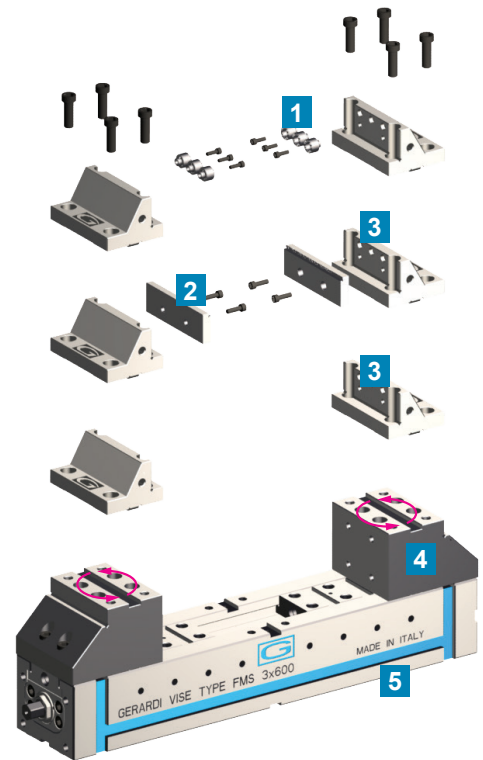
POSSIBLE ARRANGEMENTS OF THE Art.868 VISE

Orientamento base mobile Art.814 per massima apertura ganasce
 Movable base Art.814 oriented for the maximum jaws opening

Orientamento base mobile Art.814 per chiusura ganasce a zero
 Movable base Art.814 oriented in order to close jaws completely



- | | |
|---|------------|
| 1 | Art. 90 |
| 2 | Art. 247T |
| 3 | Art. 805VA |
| 4 | Art. 814 |
| 5 | Art. 855 |



Possibilità di utilizzo di qualsiasi ganaschia fissa FMS anziché del corpo ganaschia 805V. Possibilità di due posizioni per ciascuna ganaschia fissa e per base ganaschia mobile Art.814
 Possibility to use each FMS fixed jaw instead of jaw body Art.805V. Possibility of two positions (at 180°) for each fixed jaw and for movable base jaw Art.814