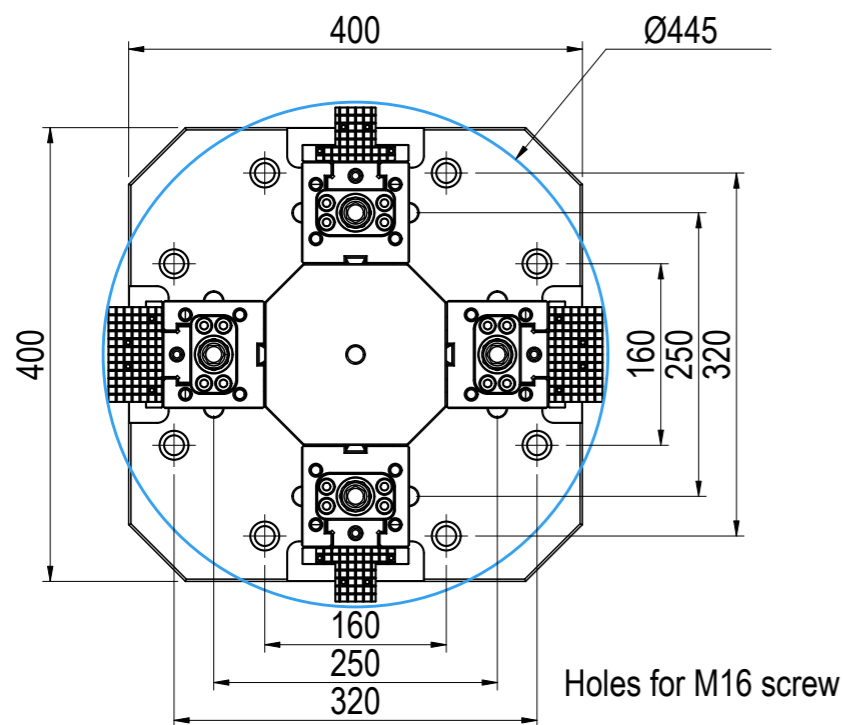
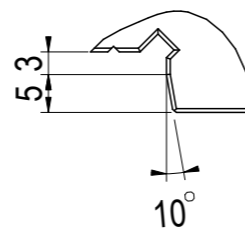


SEZIONE B-B

A(1:1)



Holes for M16 screw

Bussola esagonale per robot  
Art.850E T.2  
Cod. 5.85.0E200

Vite di bloccaggio FMS  
altezza speciale H=793  
Art.822  
Cod. 5.82.22600

Ganascia mobile  
personalizzata  
Art.810L W=84  
Cod. 5.81.0L200  
Rif.B77266

Ganascia fissa  
personalizzata  
Art.810L W=84  
Cod. 5.80.5N200  
Rif.B77265

Piastra base per cubo di morse FMS  
Art.827A T.4  
Cod. 5.82.7A400

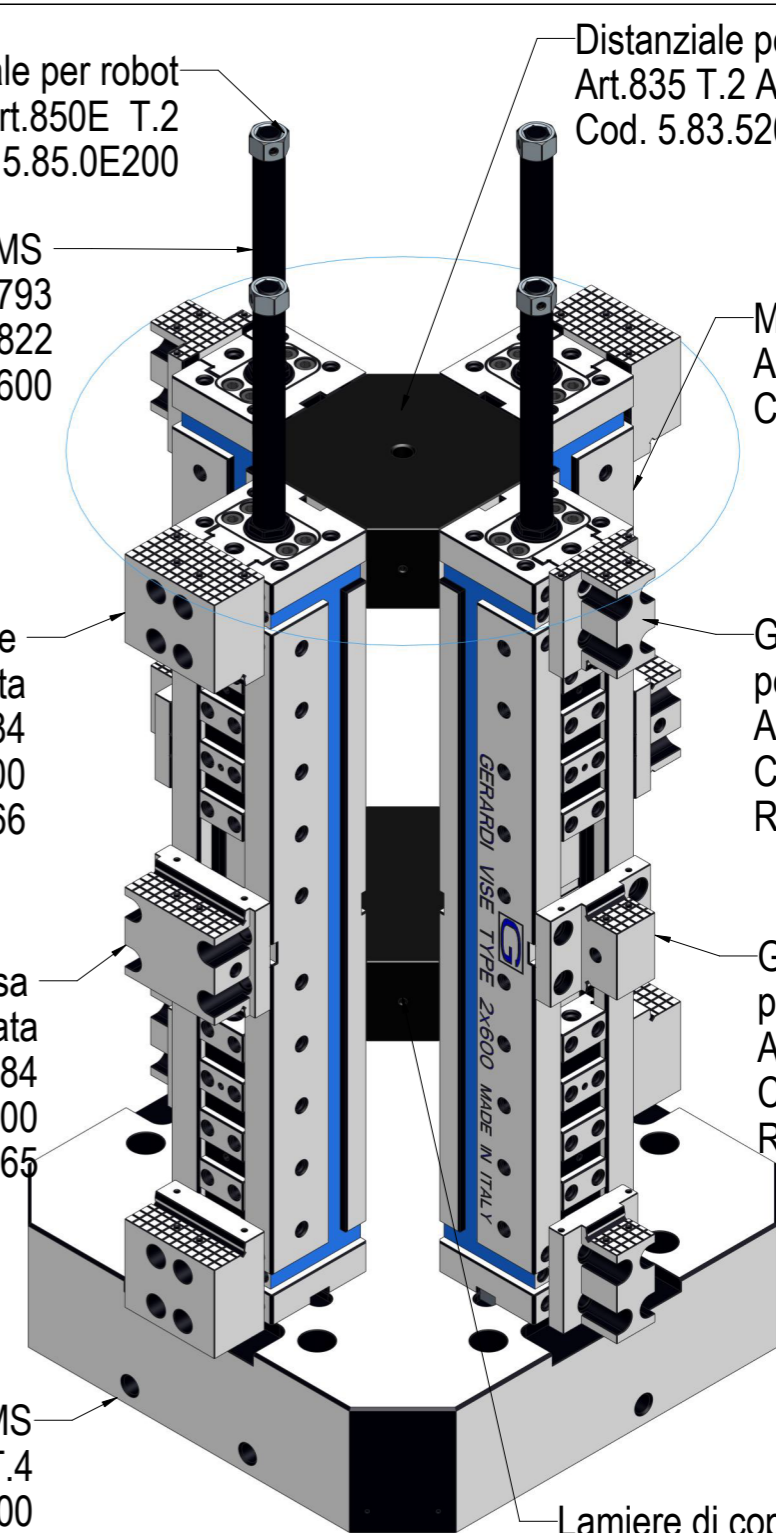
Distanziale per cubo FMS  
Art.835 T.2 A=160  
Cod. 5.83.52000\_160

Modulo base FMS  
Art.855 T.2x600  
Cod. 5.85.52600

Ganascia mobile  
personalizzata  
Art.810L W=36  
Cod. 5.81.0L200  
Rif.B77264

Ganascia fissa  
personalizzata  
Art.810L W=36  
Cod. 5.80.5N200  
Rif.B77264

Lamiere di copertura da  
aggiungere in opera su tutti i lati



GERARDI		Denominazione				Denomination	
GERARDI S.p.A. Lonate Pozzolo (VA) Italy Tel. +39 0331303911 Fax +39 0331301534		Cubo a croce con morse FMS Cross cube with FMS vises				M.Ottoboni	
Articolo Article	855	Fabbisogno Q.ty needed	2	Cliente Customer	Disegnato da Drawn by	D. Verlingieri	
Peso Weight	Kg 316.34	Tipo Type	2x600	N° ordine Order N°	3660	Foglio Sheet	1 of 3
Data Date	15-11-2018	Stato Drawing status	In Attesa di promozione	Codice commerciale Sales item code	B73460		
		Revisione Revision	B.6	Disegno N° Drawing N°	W000013331		

Questo disegno è di esclusiva proprietà della GERARDI S.p.A. la quale ne vieta la copia, la riproduzione e la cessione a terzi a norma di legge.  
This drawing is of GERARDI S.p.A. exclusive property. The copy and/or transfer to third parties is prohibited by law.

Questo disegno è di esclusiva proprietà della GERARDI S.p.A. la quale ne vieta la copia, la riproduzione e la cessione a terzi a norma di legge. This drawing is of GERARDI S.p.A. exclusive property. The copy and/or transfer to third parties is prohibited by law.